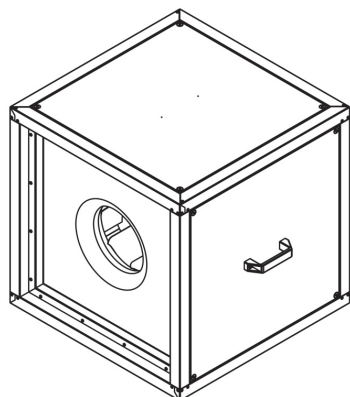


Assembly Instruction



Flexible Abluftbox • Multi Purpose Cubic Box • Boîtier souple d'évacuation d'air • Ventilator de exhaustare constructie flexibila • Разносторонний вытяжной вентилятор • Flexibele afzuigventilator • Prilagodljiv odvodni ventilator • Višenamjenski odsisni ventilator • Elszívó ventilátor, flexibilis elhelyezés • Flexibilná odvetrávacia jednotka • Caja de extracción de aire flexible • Uniwersalny wentylator wywiewny MPC • Fleksibel udsugningsluftbox • Flexibilni odtahový box • Joustava poistoilmalaite • Daugiafunkcinė kubinė dėžė

ruck.eu
VENTILATOREN



MPC...T30

Spannung • Voltage • Tension • Tensilune • Напряжение • Frekvencia • Freqvenca • Freqvencia • Freqvencia • Frecuencia • Częstotliwość • Frikvens • Frikvencia • Freqvencia • Dáznis

Spannung • Voltage • Tension • Tensilune • Напряжение • Frekvencia • Freqvenca • Freqvencia • Freqvencia • Frecuencia • Częstotliwość • Frikvens • Frikvencia • Freqvencia • Dáznis

Leistungsaufnahme • Power consumption • Puissance consommée • Consum de putere • Потребление мощности • Stromverbrauch • Vnoda moč • Snaga • Telesmennyelvétel • Píkon • Potencia absorbida • Potencia absorbida • Pobór mocy • Oplagen effekt • Píkon • Ottoteho • Energijos sąnaudos

Stromaufnahme • Current • Consumption de courant • Consum de current • Потребление тока • Stroom • Elektrický tok • Jakost struje • Akam • Odber prúdu • Corrente • Corriente eléctrica requerida • Pobór prądu • Strömforbrug • Píjijem proudu • Virrankulutus • Srově

Max. Stromaufnahme • Max. current consumption • Consumption électrique max. • Consum max current • Макс. потребляемый ток • Max. opgenomen stroom • Maks. sprejem teka • Maks. uzimanje struje • Maximalis áramfelvétel • Maximálna spotreba prúdu • Consumo máximo de corriente • Corriente eléctrica requerida • Maksymalny prąd pobierany • Maks. strömforbrug • Max. Píjijem proudu • Enimm. virrankulutus • Enimm. virrankulutus

Max. Umgebungstemp. • Max. ambiente temp. • Temp. ambiente max. • Temp. ambiente maxima • Максимальная температура окружающей среды • Max. omgevingstemp. • Max. temp. okolice • Max. temperatura • Max. környezeti hőmérséklet • max. okoltá hőptota • Max temp. ambiente • Temperatura ambiental máx. • Maks. temperatura otczenia • Maks. omgivelsetemp. • Max. Teplota okolí • Enimm. ympäristön lämpötila • Maks. aplinkos temperatūra

Bauggröße • Size • Dimension • Marime • Paapep • Formaet • Velicina • Velicina gradvine • Měret • Rozmer • Tamanho • Dimensiones constructivas • Wielkość • Konstruktionsstørrelse • Stavebni velikost • Rakennekoko • Dydis

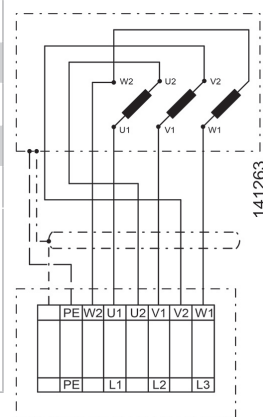
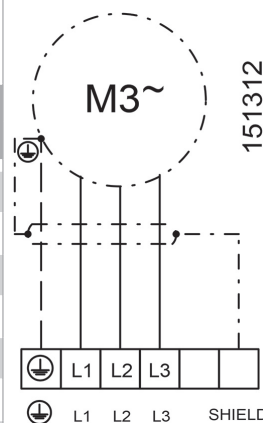
Schaltschema • Wiring Diagram • Schéma de câblage • Schema de conectare • Cxema подключения • Aansluitdiagram • Vezálna shéma • Shema spajanja • Bekötési rajz • Schéma zapojenia • Esquema eléctrico • Esquema de conexiones eléctricas • Schemat podłączenia • Strómskema • Schéma zapojení • Kytkentäkaavio • Pajungimo schema

	ID	U	f	P	I	I _{max}	t _A	[mm]	
		[V]	[Hz]	[W]	[A]	[A]	[°C]		
MPC 225 D2 T30 **	140684	400V 3~Y	50	440	0,73	0,9	60	500	141263
MPC 250 D2 T30 **	140682	400V 3~Y	50	692	0,87	1,2	60	500	141263
MPC 280 D2 T30 **	140680	400V 3~Y	50	686	1,2	1,3	60	500	141263
MPC 315 D4 T30 **	140676	400V 3~Y	50	221	0,74	1,1	60	500	141263
MPC 315 D2 T30 **	140678	400V 3~Y	50	1208	2,33	2,5	60	500	141263
MPC 355 D4 T30 **	140688	400V 3~Y	50	338	0,84	1,4	60	700	141263
MPC 400 D4 T30 **	140690	400V 3~Y	50	564	1,05	1,1	60	700	141263
MPC 450 D4 T30 **	140692	400V 3~Y	50	967	2,18	2,5	60	700	141263
MPC 500 D4 T30 **	140694	400V 3~Y	50	1440	2,71	2,9	60	700	141263
MPC 560 D4 T30 **	141174	400V 3~Y	50	2661	4,75	5,0	60	900	141263
MPC 630 D4 T30 **	141380	400V 3~Y	50	4325	8,4	8,8	60	900	141263
MPC 710 D6 T30 **	150945	400V 3~D	50	2761	6,68	7,0	60	1200	151312

** Ventilator ist nicht spannungssteuerbar! / The fan is not voltage controllable! / Le ventilateur n'est pas réglable par la tension! / Ventilatorul nu este cu tensiune reglabila! / Вентилятор не имеет управления по напряжению! / Ventilator geeft geen spanningsregeling! / Ventilator ni primeren za napetostno regulacijo! / Ventilator nije namijenjen za naponsku regulaciju! / A ventilator nem vezérelhető feszültséggel! / Ventilator nemá napätové riadenie! / A tensão do ventilador não pode ser regulada! / ¡No es posible controlar el ventilador por medio de tensión! / Wentylator nie jest sterowany napięciem! / Ventilatorenens spænding kan ikke styres! / Ventilátor není říditelný napětím! / Puhallin ei ole jänniteohjattava! / Ventilatorius nėra reguluojamas įtampa!

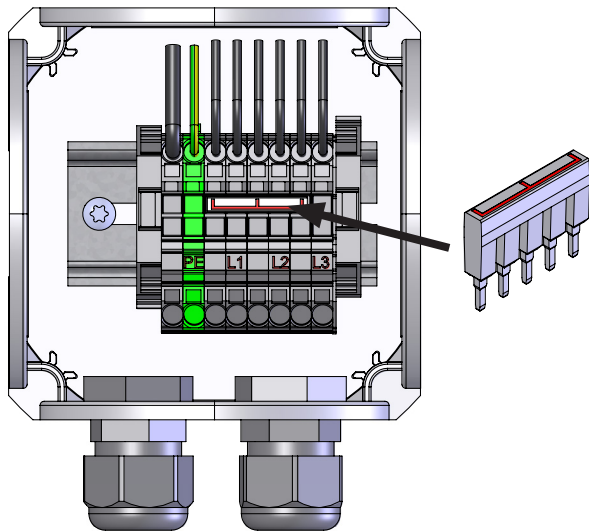
Änderungen vorbehalten • Modification reserved • Sous réserve de modifications • Sub rezerva modificărilor • Компания оставляет за собой право вносить изменения без предварительного уведомления. • Wijzigingen voorbehouden • Pridržujemo si pravico do sprememb. • Zadržano pravo izmjena • Váloztartások joga fenntartva • Zmeny sú vyhradené • Modificação reservada • Reservado el derecho de modificaciones • Zmiany zastrzeżone • Med forbehold for ændringer • Změny vyhrazeny • Oikeus muutoksiin pidätetään • Galimi pakeitimai

EAC



Folgende Schaltungen nur möglich für Baugröße 225 ... 560 / The following circuits are only possible for size 225 ... 560:

■ Sternschaltung / Star circuit



Bei der Sternschaltung sind die Anschlüsse U2, V2 und W2 durch die Sternbrücke (siehe Abb.) verbunden.

For the star circuit, the terminals U2, V2 and W2 are connected through the shorting blades (see Img.).

**Es dürfen nie beide Steckbrücken gleichzeitig gesteckt sein!
Never connect both jumpers at the same time!**



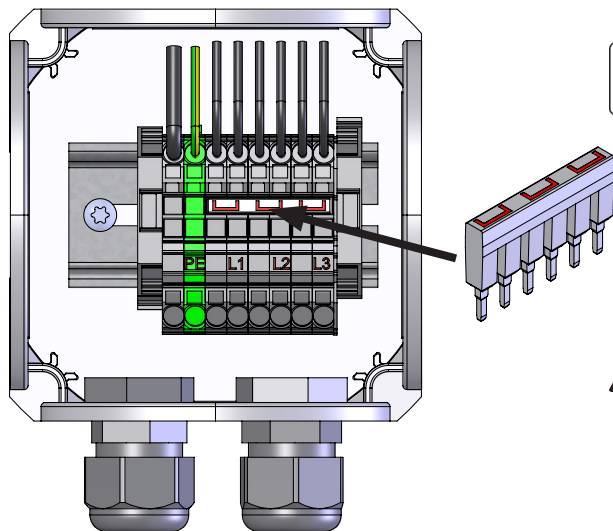
Die Sternschaltung ist zu verwenden wenn der Motor direkt an einem 3-phasigen Netz mit einer Leiterspannung von 400V betrieben werden soll.

The star circuit must be used if the motor is to be operated directly on the 3-phase supply network with a line voltage of 400V.

Die Sternschaltung ist ebenfalls bei der Steuerung über einen Frequenz Umrichter mit 400V Ausgangsspannung (i.d.R. Frequenz Umrichter mit 3-phasigem 400V Netzanschluss) zu verwenden.

The star circuit is also to be used when controlling via a frequency inverter with 400V output voltage (usually a frequency converter with 3-phase 400V mains connection).

■ Dreieckschaltung / Delta circuit



Bei der Dreieckschaltung wird durch die Dreieckbrücke (siehe Abb.) U1 mit W2, V1 mit U2 und W1 mit V2 verbunden.

For the delta circuit, the shorting blades are connecting U1 with W2, V1 with U2 and W1 with V2 (see Img.).

**Es dürfen nie beide Steckbrücken gleichzeitig gesteckt sein!
Never connect both jumpers at the same time!**



Die Dreieckschaltung ist zu verwenden wenn der Motor direkt an einem 3-phasigen Netz mit einer Leiterspannung von 230V betrieben werden soll.

The delta circuit must be used if the motor is to be operated directly on the 3-phase supply network with a line voltage of 230V.

Die Dreieckschaltung ist ebenfalls bei der Steuerung über einen Frequenz Umrichter mit 230V Ausgangsspannung (i.d.R. Frequenz Umrichter mit 1-phasigem 230V Netzanschluss) zu verwenden.

The delta circuit is also to be used when controlling via a frequency inverter with 230V output voltage (in general frequency converter with 1-phase 230V mains connection).



Sollten die Geräte trotz korrektem Anschluss an das Netz oder den Frequenzumrichter entgegen der vorgegebenen Drehrichtung drehen, muss dies korrigiert werden. Dazu können zwei Phasen am Klemmblock untereinander getauscht werden (z.B. L1 mit L2 oder L2 mit L3). Anschließend ist die Drehrichtung erneut zu kontrollieren.

If, in spite of the correct connection to the mains or to the frequency converter, the devices turn contrary to the given direction of rotation, this must be corrected. For this purpose two phases can be interchanged at the terminal block (e.g. L1 with L2 or L2 with L3). Afterwards the direction of rotation is to be checked again.

Für den elektrischen Anschluss, für die Einstellungen eines Motorschutzschalters oder für die Parametrierung eines Frequenzumrichters sind allein die technischen Daten vom Typenschild des Ventilators relevant. Diese können von den technischen Daten des Motors abweichen.

For the electrical connection, for the setting of the motor protection switch or for the parameterization of a frequency inverter, only the technical data on the nameplate of the fan are relevant. These may differ from the technical data of the motor.

Daten gemäß ErP Richtlinie laut EU-Verordnung 327/2011
Data in accordance with ErP Directive 327/2011 of the European Parliament

Gerätetyp Units / Model		MPC 225 D2 T30	MPC 250 D2 T30	MPC 280 D2 T30	MPC 315 D4 T30	MPC 315 D2 T30	MPC 355 D4 T30
ID-Nummer ID-number		140684	140682	140680	140676	140678	140688
ErP-Konform ErP-conformity		2015	2015	2015	2015	2015	2015
Gesamteffizienz Overall efficiency	η_{es} [%]	53,1	58	56,5	52,6	61,4	56,9
Messkategorie Measurement category		A	A	A	A	A	A
Effizienzklasse Efficiency category		statisch static	statisch static	statisch static	statisch static	statisch static	statisch static
Effizienzgrad am Energieeffizienzoptimum Efficiency grade at optimum energy efficiency point	N	68,7	71,7	68,3	70	71	72,4
Drehzahlregelung Variable speed drive		nicht integriert / muss installiert werden not integrated / has to be installed !	nicht integriert / muss installiert werden not integrated / has to be installed !	nicht integriert / muss installiert werden not integrated / has to be installed !	nicht integriert / muss installiert werden not integrated / has to be installed !	nicht integriert / muss installiert werden not integrated / has to be installed !	nicht integriert / muss installiert werden not integrated / has to be installed !
Herstellungsjahr Year of manufacture		siehe Typenschild see nameplate					
Amtliche Registriernummer Commercial registration number		Amtsgericht Mannheim HRB 560366 Local District Court Mannheim HRB 560366					
Niederlassungsort des Herstellers Site of manufacturer		ruck Ventilatoren GmbH, Deutschland ruck Ventilatoren GmbH, Germany					
Nennmotoreingangsleistung am Energieeffizienzoptimum Nominal motor power input at optimum energy efficiency point	P_e [kW]	0,33	0,49	0,77	0,22	1,23	0,34
Volumenstrom am Energieeffizienzoptimum Volumetric flow at optimum energy efficiency point	q_v [m ³ /h]	1233	1771	2179	1686	3128	2331
Statischer Druck am Energieeffizienzoptimum Static pressure at optimum energy efficiency point	p_{st} [Pa]	478	555	700	232	860	280
Umdrehungen pro Minute am Energieeffizienzoptimum Rotations per minute at the optimum energy efficiency point	n [1/min]	2915	2862	2761	1478	2838	1467
Spezifisches Verhältnis The specific ratio		Spezifisches Verhältnis liegt nahe bei 1 und deutlich unter 1,11. The specific ratio is close to 1 and significantly below 1.11.					
Informationen zur Demontage, Recycling und Entsorgung Information on dismantling, recycling and disposal		Bitte beachten Sie die Bedienungsanleitung des Produktes. Observe the user manual of this product.					
Optimale Lebensdauer Optimal life		Bitte beachten Sie die Bedienungsanleitung des Produktes. Observe the user manual of this product.					
Beschreibung weiterer bei der Ermittlung der Energieeffizienz von Ventilatoren genutzter Gegenstände wie Rohrleitungen, die nicht in der Messkategorie beschrieben und nicht mit dem Ventilator geliefert werden. Description of additional items used when determining the fan energy efficiency, such as ducts, that are not described in the measurement category and not supplied with the fan.		Für die Ermittlung der Energieeffizienz wurden keine besonderen Gegenstände außer den gemäß der Messkategorie verlangten Anschlusskomponenten eingesetzt. No special items have been used for determining the fan energy efficiency, except the required connection components according to the measurement category.					

* Nicht ErP-konform, kann nur als Ersatzgerät für identische Ventilatoren gemäß ErP-Verordnung 327/2011 oder außerhalb der E.U. verkauft werden. / Not ErP compliant, can be sold only as a spare part for identical fans defined by the regulation (EC) 327/2011 or outside the E.C..

** ErP-konform gemäß EU-Verordnung 327/2011, da die Leistungsaufnahme am Energieeffizienzoptimum < 125W ist. / Compliant to the ErP-regulation (EC) 327/2011, the power consumption at optimum efficiency is < 125W.

*** ErP-konform gemäß EU-Verordnung 327/2011, da die maximale Leistungsaufnahme der Dunstabzugshaube < 280W ist. / Compliant to the ErP-regulation (EC) 327/2011, the maximum power consumption of the kitchen hood is < 280W.

Daten gemäß ErP Richtlinie laut EU-Verordnung 327/2011
Data in accordance with ErP Directive 327/2011 of the European Parliament

Gerätetyp Units / Model		MPC 400 D4 T30	MPC 450 D4 T30	MPC 500 D4 T30	MPC 560 D4 T30	MPC 630 D4 T30	MPC 710 D6 T30
ID-Nummer ID-number		140690	140692	140694	141174	141380	150945
ErP-Konform ErP-conformity		2015	2015	2015	2015	2015	2015
Gesamteffizienz Overall efficiency	η_{es} [%]	58,2	63,4	63,7	63,3	66,6	65,6
Messkategorie Measurement category		A	A	A	A	A	A
Effizienzklasse Efficiency category		statisch static	statisch static	statisch static	statisch static	statisch static	statisch static
Effizienzgrad am Energieeffizienzoptimum Efficiency grade at optimum energy efficiency point	N	71,7	74	72,3	69,4	69,9	71,4
Drehzahlregelung Variable speed drive		nicht integriert / muss installiert werden not integrated / has to be installed !	nicht integriert / muss installiert werden not integrated / has to be installed !	nicht integriert / muss installiert werden not integrated / has to be installed !	nicht integriert / muss installiert werden not integrated / has to be installed !	nicht integriert / muss installiert werden not integrated / has to be installed !	nicht integriert / muss installiert werden not integrated / has to be installed !
Herstellungsjahr Year of manufacture		siehe Typenschild see nameplate					
Amtliche Registriernummer Commercial registration number		Amtsgericht Mannheim HRB 560366 Local District Court Mannheim HRB 560366					
Niederlassungsort des Herstellers Site of manufacturer		ruck Ventilatoren GmbH, Deutschland ruck Ventilatoren GmbH, Germany					
Nennmotoreingangsleistung am Energieeffizienzoptimum Nominal motor power input at optimum energy efficiency point	P_e [kW]	0,51	0,97	1,51	2,59	4,81	2,76
Volumenstrom am Energieeffizienzoptimum Volumetric flow at optimum energy efficiency point	q_v [m ³ /h]	2988	4565	5879	8551	12322	12091
Statischer Druck am Energieeffizienzoptimum Static pressure at optimum energy efficiency point	p_{st} [Pa]	340	476	576	686	953	542
Umdrehungen pro Minute am Energieeffizienzoptimum Rotations per minute at the optimum energy efficiency point	n [1/min]	1450	1468	1450	1436	1449	984
Spezifisches Verhältnis The specific ratio		Spezifisches Verhältnis liegt nahe bei 1 und deutlich unter 1,11. The specific ratio is close to 1 and significantly below 1.11.					
Informationen zur Demontage, Recycling und Entsorgung Information on dismantling, recycling and disposal		Bitte beachten Sie die Bedienungsanleitung des Produktes. Observe the user manual of this product.					
Optimale Lebensdauer Optimal life		Bitte beachten Sie die Bedienungsanleitung des Produktes. Observe the user manual of this product.					
Beschreibung weiterer bei der Ermittlung der Energieeffizienz von Ventilatoren genutzter Gegenstände wie Rohrleitungen, die nicht in der Messkategorie beschrieben und nicht mit dem Ventilator geliefert werden. Description of additional items used when determining the fan energy efficiency, such as ducts, that are not described in the measurement category and not supplied with the fan.		Für die Ermittlung der Energieeffizienz wurden keine besonderen Gegenstände außer den gemäß der Messkategorie verlangten Anschlusskomponenten eingesetzt. No special items have been used for determining the fan energy efficiency, except the required connection components according to the measurement category.					

* Nicht ErP-konform, kann nur als Ersatzgerät für identische Ventilatoren gemäß ErP-Verordnung 327/2011 oder außerhalb der E.U. verkauft werden. / Not ErP compliant, can be sold only as a spare part for identical fans defined by the regulation (EC) 327/2011 or outside the E.C..

** ErP-konform gemäß EU-Verordnung 327/2011, da die Leistungsaufnahme am Energieeffizienzoptimum < 125W ist. / Compliant to the ErP-regulation (EC) 327/2011, the power consumption at optimum efficiency is < 125W.

*** ErP-konform gemäß EU-Verordnung 327/2011, da die maximale Leistungsaufnahme der Dunstabzugshaube < 280W ist. / Compliant to the ErP-regulation (EC) 327/2011, the maximum power consumption of the kitchen hood is < 280W.

EG Konformitätserklärung

Im Sinne der EG – Richtlinien



Elektromagnetische Verträglichkeit EMV – Richtlinie 2004/108/EG

Der Hersteller **ruck Ventilatoren GmbH**
Max-Planck-Strasse 5
D-97944 Boxberg
Tel.: +49 (0)7930 9211-100

erklärt hiermit, dass die nachfolgend bezeichneten, unvollständigen Maschinen in ihrer Konzipierung und Bauart sowie in der von uns in Verkehr gebrachten Ausführung den Bestimmungen der genannten EG-Richtlinien entsprechen. Bei einer mit uns nicht abgestimmten Änderung der unvollständigen Maschinen verliert diese Erklärung ihre Gültigkeit.

Produktbezeichnung: Flexible Abluftbox
Typenbezeichnung: ELQ, MPC, MPC...TW, MPS, MPS...F

Folgende harmonisierte Normen wurden angewandt:

DIN EN 61000-6-2 Elektromagnetische Verträglichkeit (EMV)- Teil 6-2: Fachgrundnormen Störfestigkeit für Industriebereich.
DIN EN 61000-6-3 Elektromagnetische Verträglichkeit (EMV) - Teil 6-3: Fachgrundnormen Fachgrundnorm Störabstrahlung für Wohnbereich, Geschäfts- und Gewerbebereiche sowie Kleinbetriebe.



EG – Einbauerklärung

nach Richtlinie Maschine (2006/42/EG)

Der Hersteller **ruck Ventilatoren GmbH**
Max-Planck-Strasse 5
D-97944 Boxberg
Tel.: +49 (0)7930 9211-100

erklärt hiermit, dass folgende Produkte:

Produktbezeichnung: Flexibile Abluftbox
Typenbezeichnung: ELQ, MPC, MPC...TW, MPS, MPS...F

den grundlegenden Anforderungen der Richtlinie Maschinen (2006/42/EG) entsprechen: Anhang I, Artikel 1.1.2, 1.1.3, 1.1.5, 1.2.1, 1.3.1, 1.3.2, 1.3.4, und 1.5.1.

Die unvollständige Maschine entspricht weiterhin allen Bestimmungen der Richtlinien Elektrische Betriebsmittel (2006/95/EG) und Elektromagnetische Verträglichkeit (2004/108/EG).

Die unvollständige Maschine darf erst dann in Betrieb genommen werden, wenn festgestellt wurde, dass die Maschine, in die die unvollständige Maschine eingebaut werden soll, den Bestimmungen der Richtlinie Maschinen (2006/42/EG) entspricht.

Folgende harmonisierte Normen wurden angewandt:

DIN EN 12100 Sicherheit von Maschinen - allgemeine Gestaltungsgrundsätze - Risikobeurteilung und Risikominimierung (ISO 12100:2010)
DIN EN 60204-1 Sicherheit von Maschinen - Elektrische Ausrüstungen von Maschinen, Teil 1: Allgemeine Anforderungen.

Der Hersteller verpflichtet sich, die speziellen Unterlagen zur unvollständigen Maschine einzelstaatlichen Stellen auf Verlangen elektronisch zu übermitteln.
Die zur Maschine gehörenden speziellen technischen Unterlagen nach Anhang VII Teil B wurden erstellt.



CE Declaration of Incorporation

in accordance with the Machinery Directive (2006/42/EC)

The manufacturer **ruck Ventilatoren GmbH**
Max-Planck-Strasse 5
D-97944 Boxberg
Tel.: +49 (0)7930 9211-100

herewith declares that the following product:

Product designation: Multi Purpose Cubic Box
Type designation: ELQ, MPC, MPC...TW, MPS, MPS...F

complies with the basic requirements of the Machinery Directive (2006/42/EC), Annex I, Sections 1.1.2, 1.1.3, 1.1.5, 1.2.1, 1.3.1, 1.3.2, 1.3.4, and 1.5.1.

The partly completed machine also complies with all requirements of the Low Voltage Directive (2006/95/EC) and the Electromagnetic Compatibility Directive (2004/108/EC).

The partly completed machine shall only be taken into service when it has been established that the machine in which the partly completed machine is to be installed complies with the requirements of the Machinery Directive (2006/42/EC).

The following harmonised standards were used:

DIN EN 12100 Safety of machinery - General principles for design - Risk assessment and risk reduction (ISO 12100:2010)
DIN EN 60204-1 Safety of Machinery - Electrical Equipment of Machines, Part 1: General requirements.

The manufacturer undertakes to send the special documentation for the partly completed machine electronically to the relevant authority in an individual state on request.
The special technical documentation to Annex VII Part B, which belongs to the machine, has been prepared.

Verantwortlich für diese Erklärungen ist:

ruck Ventilatoren GmbH
Max-Planck-Strasse 5
D-97944 Boxberg

Boxberg, 01.07.2016

Nathanael Jäger
(Technischer Leiter)

Responsibility for these declarations rests with:

ruck Ventilatoren GmbH
Max-Planck-Strasse 5
D-97944 Boxberg

Boxberg, 01.07.2016

Nathanael Jäger
(Technical Director)

Diese Montageanleitung enthält wichtige Informationen, um **ruck Ventilatoren** sicher und sachgerecht zu montieren, zu transportieren, in Betrieb zu nehmen, zu warten und zu demontieren. Das Gerät wurde gemäß den allgemein anerkannten Regeln der Technik hergestellt. Trotzdem besteht die Gefahr von Personen- und Sachschäden, wenn Sie die folgenden Sicherheits- und Warnhinweise in dieser Anleitung nicht beachten.

Die Produkte dürfen nur in Betrieb genommen werden, wenn zuvor die Montageanleitung sowie die Sicherheitsvorschriften gelesen und verstanden wurden. Bewahren Sie die Anleitung so auf, dass sie jederzeit für alle Benutzer zugänglich ist. Geben Sie das Gerät an Dritte stets zusammen mit der Montageanleitung weiter.

ruck Ventilatoren unterliegen einer ständigen Qualitätskontrolle und entsprechen den geltenden Vorschriften zum Zeitpunkt der Auslieferung. Da die Produkte ständig weiterentwickelt werden, behalten wir uns das Recht vor, jederzeit und ohne vorherige Ankündigung, Änderungen an den Produkten vorzunehmen. Wir übernehmen keine Gewähr für die Richtigkeit oder Vollständigkeit dieser Montageanleitung.

Die Gewährleistung gilt ausschließlich für die ausgelieferte Konfiguration! Wir schließen Garantie, Gewährleistungs- und Haftungsansprüche bei Personen- und Sachschäden durch fehlerhafte Montage, bestimmungswidriger Verwendung und/oder unsachgemäßer Handhabung aus.

Sicherheitshinweise

ruck Ventilatoren sind im Sinne der EU-Maschinenrichtlinie 2006/42/EG eine Komponente (Teilmaschine). Das Gerät ist keine verwendungsfertige Maschine im Sinne der EU-Maschinenrichtlinie. Es ist ausschließlich dazu bestimmt, in Maschinen bzw. lufttechnische Geräte und Anlagen eingebaut oder mit anderen Komponenten zu einer Maschine bzw. Anlage zusammengefügt zu werden. Das Gerät darf erst in Betrieb genommen werden, wenn es in die Maschine / die Anlage, für die es bestimmt ist, eingebaut ist und diese die Anforderungen der EU-Maschinenrichtlinie vollständig erfüllt. Verwenden Sie **ruck Ventilatoren** nur in technisch einwandfreiem Zustand! Prüfen Sie das Produkt auf offensichtliche Mängel, wie beispielsweise Risse im Gehäuse oder fehlende Nieten, Schrauben, Abdeckkappen oder sonstige anwendungsrelevante Mängel! Verwenden Sie das Produkt ausschließlich in dem Leistungsbereich, welcher in den technischen Daten sowie auf dem Typenschild angegeben ist! Berührungs-, Ansaugschutz und Sicherheitsabstände sind gemäß DIN EN 13857 vorzusehen. (Durch Schutzgitter oder ausreichend lange Rohrleitungen.) Allgemein vorgeschriebene elektrische und mechanische Schutzmaßnahmen sind bauseits vorzusehen! Der elektrische Anschluss sowie Reparaturen dürfen nur von Elektrofachkräften vorgenommen werden! Bei sämtlichen Installations- und Wartungsarbeiten muss der Stromkreis unterbrochen werden! Die Bedienung des Gerätes durch Personen mit eingeschränkter physischen, sensorischen oder mentalen Fähigkeiten, darf nur unter Aufsicht oder nach Anleitung von verantwortlichen Personen erfolgen. Kinder sind von dem Gerät fernzuhalten!

Transport und Lagerung

Transport und Lagerung sind nur von Fachpersonal unter Beachtung der Montageanleitung und der gültigen Vorschriften auszuführen. Die Lieferung laut Lieferschein ist auf Richtigkeit, Vollständigkeit und Schäden zu überprüfen! Fehlernagen oder Transportschäden sind schriftlich vom Transporteur bestätigen zu lassen. Bei Nichteinhaltung erfolgt die Haftung! Der Transport ist mit geeigneten Hebelmitteln in der Originalverpackung oder an den ausgewiesenen Transportvorrichtungen durchzuführen! Beschädigung und Verwendung des Gehäuses ist zu vermeiden! Die Lagerung muss trocken und witterungsgeschützt in der Originalverpackung erfolgen. Lagertemperatur zwischen -10 °C und +40 °C. Starke Temperaturschwankungen sind zu vermeiden! Bei Langzeitlagerung von über einem Jahr, ist die Leichtigkeit der Laufräder von Hand zu überprüfen!

Montage

Montagearbeiten dürfen nur von Fachpersonal unter Beachtung der Montageanleitung und den gültigen Vorschriften und Normen ausgeführt werden. Die oben genannten Sicherheitshinweise sind einzuhalten! Trennen Sie immer das Gerät allseitig vom Netz, bevor Sie das Produkt montieren bzw. Stecker anschließen oder ziehen. Sichern Sie das Gerät gegen Wiedereinschalten! Die Verbindung mit der Ansaugseite erfolgt bauseits mittels flexiblen Verbindungsstutzen oder Bundkränze. Die Auslassöffnung, die sowohl stromseitig als auch seitlich erfolgen kann, wird ebenfalls bauseits ausgeführt. Die Kabelausführung und das eventuelle Anbringen eines Auslassstutzens erfolgt bauseits. Anstatt eines Auslassstutzens kann auch ein Seitenteil entfernt werden. Fundamente müssen eben, nivelliert und von den Abmaßen für die MPC Abluftbox geeignet sein. Verlegen Sie die Kabel und Leitungen so, dass diese nicht beschädigt werden und niemand darüber stolpern kann. Nach dem Einbau dürfen keine bewegliche Teile mehr zugänglich sein! Die Elektroanschlüsse am Gerät sind gemäß dem Schaltbild anzuschließen! Stellen Sie für der Inbetriebnahme sicher, dass alle Dichtungen und Verschlüsse der Steckverbindungen korrekt eingebaut und unbeschädigt sind, um zu verhindern, dass Flüssigkeiten und Fremdkörper in das Produkt eindringen können. Hinweisschilder dürfen nicht verändert oder entfernt werden! Betreiben Sie den Ventilator immer in der richtigen Luftströmungsrichtung (s. Markierung auf dem Gerät)! Der Einbau ist zur Wartung und Reinigung gut zugänglich und mit geringem Aufwand ausbaubar auszuführen! Für die Versionen mit herausgeführtem Thermokontakt gilt: Bei nicht angeschlossenen / abgefragten Thermokontakt ertlich der Garantieanspruch. Schäden aufgrund Überhitzung können nicht berücksichtigt werden.

Betriebsbedingungen

ruck Ventilatoren nicht in explosionsfähiger Atmosphäre betreiben! Die maximale Umgebungstemperatur auf dem Typenschild ist zu beachten! Überprüfen Sie ob die Anschlussspannung den Angaben auf dem Typenschild entspricht! Spannungssteuerbare Ventilatoren dürfen im Dauerbetrieb minimal mit halber Nennspannung betrieben werden. Wird dies nicht beachtet, kann es zu Schäden an der Motoreinheit kommen.

Wartung

ruck Ventilatoren sind mit Ausnahme von empfohlenen Reinigungsintervallen wartungsfrei. Stellen Sie sicher, dass keine Leitungsverbindungen, Anschlüsse und Bauteile gelöst werden, solange das Gerät nicht allseitig vom Netz getrennt ist. Sichern Sie die Anlage gegen Wiedereinschalten! Es dürfen keine einzelnen Bauteile gegeneinander ausgetauscht werden. D.h. dass z.B. die für ein Produkt vorgesehenen Bauteile nicht für andere Produkte verwendet werden dürfen! Staubhaltige Luft ergibt mit der Zeit Ablagerungen im Laufrad und Gehäuse. Dies führt zu Leistungsreduzierung und Unwucht des Ventilators und so zu einer Verringerung der Lebensdauer! Laufmad mit Pinsel / Bürste / Tuch reinigen. Achtung! Auswechsellinien nicht entfernen oder verschieben! Innenraum keinesfalls mit Wasser oder gar Hochdruckreiniger reinigen! Durch Einbau eines Luftfilters kann das Reinigungsintervall erheblich verlängert bzw. vermieden werden!

Entsorgung

Das sachlose Entsorgen des Gerätes kann zu Umweltverschmutzungen führen. Entsorgen Sie das Gerät daher nach den nationalen Bestimmungen Ihres Landes.

EC Declaration of Conformity

As required by EC Directive



Electromagnetic Compatibility (EMC) Directive 2004/108/EC

The manufacturer **ruck Ventilatoren GmbH**
Max-Planck-Strasse 5
D-97944 Boxberg
Tel.: +49 (0)7930 9211-100

declares herewith that the following partly completed machines in their conception and design, and in the versions marketed by us comply with the requirements of the named EC directives. In the event of any changes to the partly completed machine not approved by us, this declaration loses its validity.

Product designation: Multi Purpose Cubic Box
Type designation: ELQ, MPC, MPC...TW, MPS, MPS...F

The following harmonised standards were used:

DIN EN 61000-6-2 Electromagnetic Compatibility (EMC) - Part 6-2: Generic standards: Immunity for industrial environments.
DIN EN 61000-6-3 Electromagnetic Compatibility (EMC) - Part 6-3: Generic standards: Emission standard for residential, commercial and light-industrial environments.

Responsibility for these declarations rests with:

ruck Ventilatoren GmbH
Max-Planck-Strasse 5
D-97944 Boxberg

Boxberg, 01.07.2016

These Installation Instructions contain important information to enable the safe and proper installation, transport, commissioning, maintenance and dismounting of **ruck fans**. The product has been manufactured according to the state of the art. Nevertheless, hazards may arise that could endanger persons and cause damage to property if the following safety and warning directions in these instructions are not observed. **The product shall only be taken into service after the Installation Instructions and the Safety Notes have been read and understood. Keep these instructions in a location where they are accessible to all users at all times. If the equipment is passed on to a third party, the Installation Instructions must always be handed over with it.**

ruck fans are subject to continual quality control, and comply with the regulations valid at the time of dispatch. Because the products are being constantly developed, we reserve the right to make changes to the products at any time and without prior notice. We accept no liability for the correctness and completeness of these Installation Instructions.

The warranty only applies to the delivered configuration. We accept no claims under guarantee or warranty, and no liability for injury to persons or damage to property arising from incorrect installation, improper use, and/or inappropriate handling.

Safety Notes

The **ruck fan** is a component in terms of the Machinery Directive 2006/42/EC (partial machine). The product is not a ready-for-use machine as defined by the Machinery Directive. It is intended exclusively for installation in a machine or in ventilation equipment and installations or for combination with other components to form a machine or installation. The product may be commissioned only if it is integrated into the machine/system for which it is intended, and if that machine/system fully complies with the EC Machinery Directive. Never use a **ruck fan** if it is not in good technical order and condition! Check the product for visible defects, for example cracks in the housing, missing rivets, screws and covers, and any other application-relevant defects! Only use the product within the performance range specified in the technical data and on the typeplate! Protection against contact, protection against being sucked in, and safety distances must comply with DIN EN 13857. (by installing protective grids or sufficiently long tubes!) Generally prescribed electrical and mechanical protection devices are to be provided by the client! Electrical connections and repairs may only be carried out by qualified electricians! Before carrying out any installation or maintenance work, isolate unit from the mains supply! The product may only be operated by personnel with limited physical, sensory or mental capacities if they are supervised or have been instructed by a responsible person. Children must be kept away from the product.

Transport and storage

Transport and storage may only be carried out by specialist personnel according to the Installation Instructions and the relevant, valid regulations. Check that the delivery is as specified on the delivery note; make sure it is complete and correct, and check for any damage. Any missing quantities or damage incurred during transport must be confirmed by the carrier in writing. No liability is accepted if this condition is not observed. Transport the equipment in the original packaging with suitable lifting gear, or on the transport equipment indicated. Avoid damage to or deformation of the housing. The product must be stored in a dry area and protected from the weather in the original packaging. Storage temperature range: -10°C to +40°C. Avoid severe temperature fluctuations. If the unit has been stored for over a year, check by hand that the fan turns freely.

Installation

Installation work must be carried out by specialist personnel in accordance with the Installation Instructions and the relevant, valid regulations and standards. The Safety Notes given above must be observed! Disconnect the product completely (all poles) from the mains before installing it, and before connecting or disconnecting plugs. Make sure that the product cannot be switched back on again. The connection of the inlet side needs to be done at the site with flexible connections or spigot flange. The outlet which is possible at one of the side walls needs to be done at the site. The wiring and the eventually mounting of an inlet connection needs to be done at the site. Instead of an inlet connection it's possible to remove one of the side walls. The foundations need to be even, levelled and be fitted for the dimensions of the MPC multi purpose exhaust fan. Lay cables and lines so that they cannot be damaged and no one can trip over them. After installation, moving parts must no longer be accessible. Make the electrical connections to the unit according to the circuit diagram! Before commissioning, make sure that all gaskets and seals in the plug-in connections are correctly fitted and undamaged in order to prevent fluids and foreign matter getting into the product. Information signs must not be changed or removed! Always operate the fan with the flow in the correct direction (see the marking on the unit)! Install the unit so that it is accessible for maintenance and cleaning, and can be readily removed! Applies for versions with led out thermal contact: No warranty in case of a not connected Thermal Contact. Damages caused by overheating will not be considered.

Operating Conditions

Do not operate **ruck fans** in a potentially explosive atmosphere! The maximum ambient temperature on the typeplate must not be exceeded. Verify that the mains voltage corresponds to the voltage on the typeplate. While in continuous operation, voltage controllable fans are allowed to function only with at least half of the nominal voltage. If this is not upheld, the motor unit may suffer damages.

Maintenance

ruck fans are maintenance free except for cleaning at the recommended intervals. Make sure that no connections or components are loosened unless the device is disconnected from the mains. Secure the plant so that it cannot be switched on again unintentionally! Individual components must not be interchanged. For example, the components intended for one product may not be used for other products. Deposits from dust laden air will in time accumulate on the impeller and housing. This leads to lower performance, imbalance in the unit, and reduced lifespan. Clean the impeller with a brush or cloth. Attention! Do not remove or shift balance weights. Under no circumstances should the interior be cleaned with water or a high pressure cleaner! By installing an air filter the cleaning interval can be considerably extended or avoided!

Disposal

Careless disposal of the unit may cause pollution. Please dispose of the unit in accordance with the national regulations that apply in your country.

Déclaration de conformité CE

conforme aux dispositions de la directive CE



Compatibilité électromagnétique CEM - Directive 2004/108/CE

Le fabricant **ruck Ventilatoren GmbH**
Max-Planck-Strasse 5
D-97944 Boxberg
Tel.: +49 (0)7930 9211-100

déclare que la conception et la construction des machines incomplètes, désignées ci-après, que nous avons mises sur le marché, sont conformes aux dispositions des directives de l'Union européenne. Toute modification apportée aux machines incomplètes sans notre accord rend cette déclaration caduque.

Désignation du produit : Boîtier souple d'évacuation d'air
Désignation du type : ELQ, MPC, MPC...TW, MPS, MPS...F

Les normes harmonisées suivantes ont été appliquées :

DIN EN 61000-6-2 Compatibilité électromagnétique (CEM).
Partie 6-2 : normes génériques : immunité pour les environnements industriels.

DIN EN 61000-6-3 Compatibilité électromagnétique (CEM).
Partie 6-3 : normes génériques : norme sur l'émission pour les environnements résidentiels, commerciaux et de l'industrie légère.



Déclaration d'incorporation CE

conforme à la Directive relative aux machines (2006/42/CE)

Le fabricant **ruck Ventilatoren GmbH**
Max-Planck-Strasse 5
D-97944 Boxberg
Tel.: +49 (0)7930 9211-100

déclare que les produits :

Désignation du produit : Boîtier souple d'évacuation d'air
Désignation du type : ELQ, MPC, MPC...TW, MPS, MPS...F

sont conformes aux exigences essentielles de la Directive relative aux machines (2006/42/CE), annexe 1, sections 1.1.2, 1.1.3, 1.1.5, 1.2.1, 1.3.1, 1.3.2, 1.3.4, et 1.5.1.

La machine incomplète est également conforme à toutes les exigences des directives Basse tension (2006/95/CE) et Compatibilité électromagnétique (2004/108/CE).

La machine incomplète ne doit être mise en service que lorsqu'il a été établi que la machine dans laquelle la machine incomplète doit être installée est conforme aux exigences de la Directive relative aux machines (2006/42/CE).

Les normes harmonisées suivantes ont été appliquées :
DIN EN 12100 Sécurité des machines - Principes généraux de conception - Appréciation du risque et réduction du risque (ISO 12100:2010)
DIN EN 60204-1 Sécurité des machines - Équipement électrique des machines. Partie 1 : règles générales.

Le fabricant s'engage à transmettre la documentation spécifique relative à la machine incomplète par voie électronique à l'autorité compétente dans un état individuel sur demande. La documentation technique spécifique relative à la machine a été constituée conformément à l'annexe VII partie B.



Declaratie de conformitate CE

conform directivei Masini (2006/42/EC)

Producatorul **ruck Ventilatoren GmbH**
Max-Planck-Strasse 5
D-97944 Boxberg
Tel.: +49 (0)7930 9211-100

declara prin prezenta ca urmatoarele produse:

Denumirea produsului: Ventilator de exhaustare constructie flexibila
Denumirea tipului: ELQ, MPC, MPC...TW, MPS, MPS...F

sunt conforme cu reglementarile generale ale Directivei Masinilor (2006/42/EC), Anexa1, Sectiunile 1.1.2, 1.1.3, 1.1.5, 1.2.1, 1.3.1, 1.3.2, 1.3.4, si 1.5.1.

Masiniile partiale sunt de asemenea conforme cu directiva Tensiunea Joasa (2006/95/EC) si Directiva Compatibilitatii Electromagnetice (2004/108/EC).

Masiniile partiale vor fi utilizate doar cand s-a stabilit ca echipamentul in componenta caruia se va face montajul corespunde cerintelor Directivei Masinilor (2006/42/EC)

Au fost utilizate urmatoarele norme armonizate:

DIN EN 12100 Securitatea echipamentelor tehnice - Principii generale de proiectare - Evaluarea si reducerea riscurilor (ISO 12100: 2010)

DIN EN 60204-1 Siguranta masinilor - Echiparea electrica a masinilor, Partea 1: Cerinte generale.

Producatorul se obliga, sa transmita documentatia speciala pentru masini partiale in format electronic catre autoritati relevante in baza unei solicitari individuale. Documentatia tehnica speciala apartinand acestui echipament a fost conceputa dupa continut VII partea B.

Directive applicable :

ruck Ventilatoren GmbH
Max-Planck-Strasse 5
D-97944 Boxberg

Boxberg, 01.07.2016

Nathanael Jäger
(Responsable technique)

Responsabil pentru aceasta documentatie este:

ruck Ventilatoren GmbH
Max-Planck-Strasse 5
D-97944 Boxberg

Boxberg, 01.07.2016

Nathanael Jäger
(Manager tehnic)

Ces instructions de montage comprennent des informations essentielles pour procéder à un montage sûr et conforme de l'appareil, pour son transport, sa mise en service, son utilisation, son entretien et son démontage. L'appareil a été fabriqué conformément aux règles de l'art dans le domaine technique. Il existe toutefois un risque de dommages aux personnes et aux biens en cas de non-respect des consignes de sécurité et avertissements mentionnés dans les présentes instructions de service.

Les produits ne doivent être mis en service qu'après avoir lu et compris les instructions de montage et les consignes de sécurité. Conservez les instructions de service de façon à ce qu'elles soient accessibles en permanence à tous les utilisateurs. Si vous transmettez l'appareil à un tiers, remettez-lui toujours les instructions de service.

Les ventilateurs **ruck** sont soumis à un contrôle permanent de la qualité et satisfait aux prescriptions en vigueur au moment de la livraison. Nos produits font l'objet d'un développement permanent ; nous nous réservons donc le droit de les modifier à tout moment et sans préavis. Nous ne garantissons ni l'exactitude, ni l'intégralité de ces instructions de montage.

La garantie s'applique uniquement à la configuration livrée ! Les droits de garantie et de dédommagement ne s'appliquent pas en cas de dommages aux personnes et aux biens découlant d'un montage erroné, d'une utilisation non conforme et/ou d'une manipulation inappropriée.

Consignes de sécurité

Au sens de la directive CE sur les machines 2006/42/CE, les ventilateurs **ruck** sont un composant (machine incomplète). L'appareil n'est pas une machine prête à l'emploi au sens de la directive européenne sur les machines. Il est uniquement destiné à être installé dans une machine ou dans des installations ou appareils de ventilation ou à être ajouté avec d'autres composants à une machine ou à une installation. L'appareil ne peut être mis en service qu'après son installation dans la machine/installation pour laquelle il est conçu et uniquement si celle-ci satisfait intégralement les exigences de la directive européenne sur les machines. N'utilisez les ventilateurs **ruck** que dans un état technique irréprochable ! Vérifiez si le produit présente des vices apparents tels que des fentes sur le boîtier ou des rivets, des vis, des caches de protection manquants ou d'autres vices relatifs à l'utilisation ! N'utilisez le produit que dans la zone de puissance indiquée dans les caractéristiques techniques et sur la plaque signalétique ! Prévoir des distances de sécurité et des grilles de protection contre l'aspiration et les contacts accidentels conformément aux normes DIN EN 13857. (Grilles de protection ou conduites suffisamment longues) Le client doit prévoir les dispositifs de protection électrique et mécanique généralement prescrits. Le branchement électrique et tous les travaux de réparation doivent uniquement être effectués par des électriciens qualifiés ! Le circuit électrique doit être interrompu lors de toute intervention de maintenance et de réparation ! L'utilisation de l'appareil par des personnes aux capacités physiques, sensorielles ou mentales limitées ne doit avoir lieu que sous la surveillance ou l'instruction de personnes responsables. Tenir les enfants éloignés de l'appareil !

Transport et stockage

Le transport et le stockage ne doivent être effectués que par du personnel spécialisé en respectant les instructions de montage et de service et les prescriptions en vigueur. Comparer la livraison au bon de livraison pour vérifier qu'elle est correcte, complète et exempte de dommages. Les manques ou les dommages dus au transport doivent être confirmés par écrit par le transporteur. Le non-respect de cette clause entraîne l'annulation de la garantie. Le transport doit être effectué dans l'emballage d'origine avec des moyens de levage adaptés ou sur les dispositifs de transport indiqués. Éviter d'endommager et de déformer le boîtier. L'appareil doit être stocké au sec et à l'abri des intempéries dans son emballage d'origine. Température de stockage comprise entre -10°C et +40°C. Éviter les changements de température importants. En cas de stockage longue durée de plus d'un an, vérifier manuellement le bon fonctionnement des rotors.

Montage

Les travaux de montage ne doivent être exécutés que par du personnel spécialisé en respectant les instructions de montage ainsi que les normes et prescriptions en vigueur. Respecter les consignes de sécurité mentionnées ci-dessus ! Déconnectez systématiquement tous les pôles de l'appareil du réseau avant d'installer le produit et de brancher ou de débrancher la fiche. Protégez l'appareil contre une remise en service involontaire.

Le raccordement avec le côté aspirant est effectué sur le site de l'installation au moyen de tubulures de raccordement flexibles ou d'ergots. La bouche de sortie, qui peut être installée en façade ou sur le côté, doit être aussi installée sur le site. Le passage des câbles et l'installation éventuelle d'une tubulure de purge doivent être réalisés sur place. Au lieu d'installer une tubulure de purge, il est aussi possible de retirer un élément latéral. L'embase doit être plane, nivelée et adaptée au caisson MPC au niveau des dimensions. Installez les câbles et les conduits de manière à ce qu'ils ne soient pas être endommagés et que personne ne puisse trébucher dessus. Après le montage, plus aucune pièce mobile ne doit être accessible. Brancher les raccordements électriques à l'appareil conformément au plan de câblage. Avant la mise en service de l'appareil, assurez-vous que tous les joints et fermetures des connecteurs sont correctement installés et ne sont pas endommagés afin d'éviter l'infiltration éventuelle de liquides ou de corps étrangers dans l'appareil. Les panneaux d'avertissement ne doivent être ni modifiés ni retirés ! Utilisez toujours le ventilateur dans la bonne direction du flux d'air (voir marquage sur l'appareil) ! L'installation doit être facilement accessible pour la maintenance et le nettoyage et être facile à démonter.

Pour les versions équipées d'un thermocontact sortant : Dans le cas de ce contact thermique n'est pas branché, il n'y a pas de garantie. Les dommages causés par le surchauffe ne seront pris en charge.

Conditions de fonctionnement

Ne pas utiliser les ventilateurs - dans une atmosphère explosive ! Respecter la température ambiante maximale indiquée sur la plaque signalétique ! Vérifier si la tension d'alimentation est conforme aux indications de la plaque signalétique ! Les ventilateurs à commande en tension doivent être alimentés en fonctionnement continu au minimum avec la moitié de la tension nominale. Dans le cas contraire, l'unité moteur peut être endommagée.

Maintenance

À l'exception des intervalles de nettoyage recommandés, les ventilateurs ne nécessitent aucun entretien. Assurez-vous qu'aucun joint de conduite, raccord ou composant n'est dévissé tant que tous les pôles de l'appareil ne sont pas déconnectés du réseau. Protégez l'installation contre une remise en service involontaire. Aucun composant individuel ne doit être interchangé. Cela signifie par exemple que les composants prévus pour un produit ne doivent pas être utilisés pour d'autres produits. À la longue, la présence de poussières dans l'air occasionne des dépôts dans le rotor et le boîtier. Cela entraîne une baisse de puissance et un déséquilibre du ventilateur ainsi qu'une diminution de sa durée de vie. Nettoyer le rotor à l'aide d'un pinceau / à une brosse / d'un chiffon. Attention : ne pas retirer ni déplacer la masse d'équilibrage. Ne jamais nettoyer l'intérieur du ventilateur à l'eau ou à l'aide d'un nettoyeur haute pression ! L'installation d'un filtre à air permet d'allonger considérablement l'intervalle de nettoyage ou d'éviter le nettoyage !

Mise au rebut

Une mise au rebut incorrecte risque de polluer l'environnement. Par conséquent, mettez l'appareil au rebut conformément aux prescriptions nationales en vigueur dans votre pays.

Ces instructions de montage contiennent des informations importantes, pour la montage, le transport, l'utilisation, le démontage et l'entretien en mode sûr et correct. Acest produs a fost fabricat ținând cont de toate regulile tehnice cunoscute. Cu toate acestea există pericolul de pagube materiale sau raniri, dacă nu se respectă urmatoarele indicatii si avertizari de siguranta din acest material. **Produsele se pot utiliza doar dupa citirea si intelegerea prealabila a instructiunilor de montaj precum si a normelor de siguranta. Pastrati manualul asa incat sa fie usor accesibil utilizatorilor. Daca echipamentul este livrat unor terti, livrarea se va face impreuna cu acest material.**

Ventilatoarele **ruck** sunt subiectul unui continuu control de calitate si corespund normelor valabile la momentul livrării. Deoarece produsele sunt continuu imbunatatite, ne rezervam dreptul de a aduce modificari echipamentelor la orice moment si fara intrebare prealabila. Nu ne asumam nicio responsabilitate pentru corectitudinea si integritatea acestui material. **Garantia se aplica doar la configuratia livrata din fabrica. Nu ne asumam responsabilitate si garantiam pentru produs in cazul montajului si utilizarii defectuoase.**

Instructiuni de siguranta

Ventilatorul **ruck** este o componenta, conform cu directiva 2006/42/EC asupra masinilor (masina partiala). Conform cu aceasta directiva utilitatea nu este un echipament gata de utilizare. Sunt destinate exclusiv pentru instalarea intr-o masina, echipament sau instalatie de ventilatie sau in combinatie cu alte componente sau masini. Echipamentul poate fi montat cand masina/instalatia, pentru care este destinata, este complet montat si indeplineste directivele europene pentru siguranta masinilor. Utilizati exclusiv echipamentele **ruck** aflate in buna stare tehnica! Verificati echipamentul de defecte vizibile, ca spre exemplu rupturni ale carcaselor, suruburi, nituri sau capace lipsa! Utilizati echipamentul in domeniul de putere mentionata atat in foaia cu date tehnice cat si pe eticheta produsului! Protectia la atingerea sau pericolul de aspiratie cat si distantele minime necesare vor fi asigurate conform standardelor DIN EN 13857. (Cu grila de protectie sau lungime suficienta a tubulaturii) Mijloacele generale de protectie electrica si mecanica prevazute vor fi asigurate de catre client la locul de montaj! Conectarea la retea si intretinerea trebuie efectuate doar de electricieni de specialitate! Inainte de a incepe instalarea sau operatiile de service se va intrerupe alimentarea cu electricitate! Produsul poate fi operat de catre personal cu deficienta psihice, doar cu instruire adecvata sau sub indrumarea si supravegherea unor persoane responsabile. Accesul copiilor la echipament trebuie interzis!

Transport si depozitare

Transportul si depozitarea se vor executa doar de catre personal specializat, sub respectarea indicatiilor de montaj si utilizare si a prevederilor valabile. Verificati concordanta intre avizul de insotire (factura) si celelalte, inclusiv posibile defecte. Orice lipsuri sau defectiuni trebuie notate in scris si confirmate de transportator. Nerespectarea acestui fapt ne exoneraza de orice responsabilitate ulterioara. Trebuie transportat cu mijloace de ridicare potrivite in ambalajul original sau echipamentul de transport indicat. Evitati deteriorarea sau deformarea carcaselor. Produsul trebuie pozitionat in loc uscat si protejat de intemperii in ambalajul original. Temperatura de depozitare intre -10°C si +40°C. Evitati variatii severe de temperatura. La depozitarea de lunga durata, de peste un an, se va verifica manual usurinta miscarii rotorului.

Montaj

Montajul trebuie executat doar de personal specializat, sub respectarea indicatiilor de montaj si utilizare si a normelor si prevederilor valabile! Se vor respecta indicatiile de siguranta de mai sus! Deconectati toate fazele de la retea, inainte de montajul produsului, respectiv a conectii comutatorului. Asigurati echipamentul impotriva pomarii accidentale. Conectarea cu partea de aspiratie se realizeaza lateral cu conectori flexibili sau mansele de legatura. Deschiderea de refulare, care se poate aseza frontal sau lateral se realizeaza de asemenea la locul de montaj. Legarea cablului si eventuala atasarea a unei grile de refulare se realizeaza lateral. In locul unei duze de refulare poate fi demontata si o parte laterala. Fundamentul trebuie sa fie plan, nivelat si potrivit pentru dimensiunile lui MPC. Asazati cablurile si levile in asa fel incat sa nu fie deteriorate sau saimpiedice circulatia. Dupa montaj trebuie ca accesul la parti in miscare sa fie inaccessibil! Racordurile electrice la ventilator se vor face conform schemei de conectare! Asigurati inainte de pornire ca toate izolatiile si protectiile conexiunilor sunt prezente si nedeteriorate, pentru a impiedica intrarea de lichide sau corpuri straine in echipament. Semnele de informare nu trebuie modificate sau indepartate! Utilizati intotdeauna ventilatorul in directia corecta a curentului de aer (vezi marcaraj pe ventilator)! Montajul permite accesul usor pentru intretinere si curatenie si ventilatoare se poate detasa usor. Pentru versiunile cu thermocontact este valabil: Daca nu este inchis / conectat thermocontact, acest lucru duce la pierdere de garantie! Pagube datorate supraincalzirii nu pot fi luate in considerare.

Conditii de operare

ventilatoarele **ruck** nu se vor folosi intr-o atmosfera cu potential explozibil! Respectati temperatura maxima inscriptiionata pe eticheta. Atentie la posibila contrapresiune necesara. Este permisă functionarea continuă a ventilatoarelor cu tensiunea reglabila doar cu cel puțin jumătate din tensiunea nominală. Dacă nu se respectă această indicație, se pot înregistra daune ale unității motorului.

Intretinere

Cu exceptia curatirii la intervalele recomandate, ventilatorul **ruck** nu necesita intretinere. Asigurati-va ca nu exista cabluri, contacte sau componente desprinse atat vreme cat echipamentul nu este legat la retea sau de curent. Asigurati imposibilitatea unei pomari accidentale. Componente individuale nu pot fi interschimbate. De exemplu, componentele destinate pentru un produs nu pot fi utilizate la un alt produs. Aerul cu continut de praf duce prin depozitarea acestuia pe rotor si carcasa la reducerea puterii. Cela entraîne une baisse de puissance et un déséquilibre du ventilateur ainsi qu'une diminution de sa durée de vie. Elicea a se curata cu pensula / perie / carpa. Atentie a nu se indeparta sau deplasa greutatele de echilibrare. In niciun caz a nu se curata la interior cu apa sau aer comprimat! Prin utilizarea unui filtru, curatirea se poate face la intervale mai mari sau poate fi evitata!

Inlaturarea

Inlaturarea necontrolata a echipamentului poate conduce la degradarea mediului inconjurator. De aceea va rugam sa indepartati echipamentul respectand prevederile in vigoare in tara Dumneavoastra.



CE Izjava o skladnosti

na osnovi zahteve EC Direktive



Elektromagnetna kompatibilnost (EMC) - Direktiva 2004/108/EC

Proizvajalec **ruck Ventilatoren GmbH**
Max-Planck-Strasse 5
D-97944 Boxberg
Tel.: +49 (0)7930 9211-100

s tem izjavlja, da naslednji delno dokončani stroji v njihovi zavisnosti in izvedbi ter od nas trženih verzijah ustrezajo zahtevam navedenih EC direktiv. V primeru kakršnihkoli sprememb delno dokončanih strojev, neobremenih s naše strani, izgubi ta izjava svojo veljavnost.

Oznaka izdelka: Prilagodljiv odvodni ventilator
Oznaka tipa: ELQ, MPC, MPC...TW, MPS, MPS...F

Uporabljeni so naslednji harmonizirani standardi:
DIN EN 61000-6-2 Elektromagnetna kompatibilnost (EMC) - Del 6-2: Generični standardi: Imuniteta industrijskega okolja.
DIN EN 61000-6-3 Elektromagnetna kompatibilnost (EMC) - Del 6-3: Generični standardi: Standard emisije za stanovanjska, poslovna in lahko-industrijska okolja.

CE Izjava o vgradnji

na osnovi Strojnih direktiv (2006/42/EC)

Proizvajalec **ruck Ventilatoren GmbH**
Max-Planck-Strasse 5
D-97944 Boxberg
Tel.: +49 (0)7930 9211-100

s tem izjavlja, da naslednji izdelki:

Oznaka izdelka: Prilagodljiv odvodni ventilator
Oznaka tipa: ELQ, MPC, MPC...TW, MPS, MPS...F

ustrezajo osnovnim zahtevam Strojnih direktiv (2006/42/EC), Aneks I, točke 1.1.2, 1.1.3, 1.1.5, 1.2.1, 1.3.1, 1.3.2, 1.3.4 in 1.5.1.

Delno dokončani stroj prav tako ustreza vsem zahtevam Nizkopnapetostne direktive (2006/95/EC) in Elektromagnetni kompatibilnosti (2004/108/EC).

Delno dokončani stroj se lahko da v pogon šele, ko je ugotovljeno, da stroj, v katerega je vgrajen delno dokončan stroj, ustreza Strojni direktivi (2006/42/EC).

Uporabljeni so naslednji harmonizirani standardi:
DIN EN ISO 12100 Varnost strojev - splošna načela načrtovanja - ocena in preprečevanje tveganja (ISO 12100:2010)
DIN EN 60204-1 Varnost strojev - električna oprema strojev, Del 1: Splošna zahteva.

Proizvajalec se obvezuje na osnovi zahteve poslati specialno dokumentacijo za delno dokončani stroj po elektronski pošti na ustrezno institucijo v posamezni državi.
Pripravljen je bila specialna tehnična dokumentacija na osnovi Aneksa VII del B, ki pripada stroju.

EK uveljavljene izjave

za alabli EK irányelv értelmében:



2004/108/EK irányelv az elektromágneses összeférhetőségről

A gyártó **ruck Ventilatoren GmbH**
Max-Planck-Strasse 5
D-97944 Boxberg
Tel.: +49 (0)7930 9211-100

kijelenti, hogy az alábbiakban megnevezett részben kész gépek tervezése és kialakítása valamint a gyártó által forgalomba hozott kivitelei megfelel a fenti EK irányelvek rendelkezéseinek. A részben kész gépek gyártásával nem egyeztetett módosítás esetén a jelen nyilatkozat érvényét veszti.

Termék megnevezése: Elszívó ventilátor, flexibilis kivitelezés
Típus megnevezése: ELQ, MPC, MPC...TW, MPS, MPS...F

Alkalmazott harmonizált szabványok:

DIN EN 61000-6-2 Elektromágneses összeférhetőség (EMC), 6-2. rész: Általános szabványok. Az ipari környezetre vonatkozó.
DIN EN 61000-6-3 Elektromágneses összeférhetőség (EMC), 6-3. rész: Általános szabványok.
A lakóhelyi, a kereskedelmi és a kisipari környezet zavar kibocsátási szabványa.



EK beépítési nyilatkozat

a gépekről szóló (2006/42/EK) irányelv szerint

A gyártó **ruck Ventilatoren GmbH**
Max-Planck-Strasse 5
D-97944 Boxberg
Tel.: +49 (0)7930 9211-100

kijelenti, hogy a következő termékek:

Termék megnevezése: Elszívó ventilátor, flexibilis kivitelezés
Típus megnevezése: ELQ, MPC, MPC...TW, MPS, MPS...F

megfelel a gépekről szóló irányelv (2006/42/EK) I. mellékletének 1.1.2, 1.1.3, 1.1.5, 1.2.1, 1.3.1, 1.3.2, 1.3.4. és 1.5.1. cikkében foglalt alapvető követelményeknek.

Továbbá a részben kész termék teljesíti a villamos termékekről (2006/95/EC) és az elektromágneses összeférhetőségről (2004/108/EK) szóló irányelv összes rendelkezését.

A részben kész gép csak akkor helyezhető üzembe, ha megállapítást nyert, hogy a gép, amelybe a részben kész gép beépítésre kerül, megfelel a gépekről szóló irányelv (2006/42/EK) rendelkezéseinek.

Alkalmazott harmonizált szabványok:

DIN EN 12100 Gépek biztonsága - A kialakítás általános elvei - Kockázatelemzés és kockázatsökkenés (ISO 12100:2010)
DIN EN 60204-1 Gépi berendezések biztonsága. Gépek villamos szerkezetei. 1. rész: Általános előírások.

A gyártó vállalja, hogy a részben kész géphez tartozó speciális dokumentumokat a nemzeti hatóságok kérésére elektronikus úton rendelkezésre bocsátja.
A géphez tartozó, a VII. melléklet B részében felsorolt speciális műszaki dokumentumok elkészültek.

Odgovorni za to deklaracijo:

ruck Ventilatoren GmbH
Max-Planck-Strasse 5
D-97944 Boxberg

Boxberg, 01.07.2016

Nathanael Jäger
(tehnični direktor)

Ta montažna navodila vsebujejo pomembne informacije za varno in pravilno montažo, transport, zagon, vzdrževanje in demontažo izdelkov **ruck** Ventilatoren. Naprava je izdelana skladno s splošno sprejetimi tehničnimi pravili. Navsezadnje se lahko pojavijo tudi nevarnosti, ki lahko ogrožajo osebe ali povzročijo škodo na lastnini, v kolikor se ne upošteva v teh navodilih navedenih varnostnih navodil in opozoril.

Z uporabo izdelka se lahko prične šele po prebranih in razumljenih Montažnih navodilih in Varnostnih opozorilih. Navodila shranite na način, da bodo vedno dostopna vsem uporabnikom. V kolikor se predaja naprava tretji stranki, je potrebno vedno skupaj z njo predati tudi Montažna navodila.

Naprave **ruck** Ventilatoren so podvržene stalni kontroli kvalitete in ustrezajo veljavnim predpisom v času dobave. Zaradi stalnega izpopolnjevanja naših izdelkov si pridružujemo pravico do sprememb proizvodov kadarkoli in brez predhodnega opozorila. Ne prevzemamo nikakršne odgovornosti za pravilnost in popolnost teh Montažnih navodil.

Garancija velja izključno za dobavljeno konfiguracijo! Izključujemo garancijo, jamstvo in odgovornostne pravice v primeru poškodovanja oseb ali stvari zaradi nepravilne montaže, uporabe in/ali nenamenske rabe naprave.

Varnostni napotki

ruck Ventilatoren je v smislu EU-strojnih smernic 2006/42/EC komponenta (delni stroj). Naprava ni za takojšnjo uporabo pripravljen stroj v smislu EU-strojnih smernic. Namenjena je izključno vgradnji v stroj oz. v prežračevalne naprave in sisteme ali da skupaj z drugimi komponentami tvori stroj oz. sistem. Naprava se sme pravič spustiti v obratovanje, ko je vgrajena v stroj/sistem za katerega je konstruirana in kateri v celoti izpolnjuje EC-strojne smernice. Uporabljajte **ruck** Ventilatoren izključno v tehnično neoporečnem stanju! Kontrolirajte izdelke glede vidnih pomanjkljivosti, na primer risov na ohišju ali manjkajočih kovic, vijakov in pokrovov! Uporabljajte izdelke izključno v območju zmogljivosti, podane v tehničnih podatkih oziroma na napisni ploščici naprave! Zaščita pred dotikom, vnesanjem in varnostne razdalje so predvidene skladno z DIN EN 13857. (Z vgradnjo zaščitne mreže ali ustrezno dolgih cenovih kablov) Splošno predpisane električne in mehanske zaščitne naprave mora priskrbiti stranka. Vezavo in servisiranje naj opravljajo le kvalificirani električarji. Pred inštalacijo ali servisiranjem ločite napravo od glavnega napajanja. Osebam z omejenimi fizičnimi, senzoričnimi ali mentalnimi sposobnostmi je upravljanje z napravo dovoljeno le pod nadzorom ali po usposabljanju s strani odgovorne osebe. Otrokom je potrebno onemogočiti pristop k napravi!

Transport in skladiščenje

Transport in skladiščenje lahko izvaja samo ustrezno strokovno usposobljeno osebo ob upoštevanju Montažnih navodil in odgovarjajočih, veljavnih predpisov. Na osnovi dobavnice je potrebno preveriti pravilnost, celovitost in eventualne poškodbe dobave. Manjkajoče količine ali poškodbe med transportom naj bodo pisno potrjene s strani prevoznika. V primeru neupoštevanja zahtev ne prevzemamo nikakršne odgovornosti. Napravo je potrebno transportirati s primernimi pripomočki za dvigovanje v originalni embalaži ali s transportnimi napravami. Izogibajte se poškodbam ali deformacijam ohišja. Skladiščiti se mora originalno zapakirano v suhem in pred vremenskimi vplivi zaščitenem prostoru. Temperatura skladiščenja naj bo med -10°C and +40°C. Izogibajte se tudi neupoštevanju temperaturnih nihanijev. V kolikor je naprava shranjena dlje od enega leta, preverite prosto vrtenje ventilatorja.

Montaža

Montažo lahko izvaja samo ustrezno strokovno usposobljeno osebo ob upoštevanju Montažnih navodil in odgovarjajočih, veljavnih predpisov. Upoštevanje je potrebno gorja varnosti na opozorilni listki! Vse pole proizvoda iz omrežja pred montažo oz. pred vključitvijo ali izključitvijo odklopite. Zavarujte napravo pred ponovnim vklopom.

Sesalno stran moramo povezati s fleksibilnim priključkom ali fleksibilno objemko. Izpuh, ki je možen pri eni od stranskih stran mora biti narejen na strani. Vezava in končno montažo dovodne povezave mora biti narejena na strani. Namesto dovodne povezave je možno odstraniti eno od stranskih stran. Temelj morajo biti ploščati, uravnani in dovolj veliki za dimenzije MPC. Ploščite kable in napeljavne tako, da se te ne morejo poškodovati in se nihče ne more ob njih spopakti. Po vgradnji ne smejo biti vrtoči deli nič več dostopni. Električne priključitve je potrebno izvesti skladno z vezavno shemo! Pred zagonom naprave preverite, da so vsa tesnila in pokrovi vtične pravilno pritrjeni in nepoškodovani, da se zaščiti napravo pred vstopom vode ali tujkov. Opozorilni znaki se ne smejo spreminjati ali odstranjevati! Ventilator naj vedno obratuje s pravilno smerjo pretoka zraka (glej oznako na napravi)! Napravo vgradite tako, da je dostopna za vzdrževanje in čiščenje, ter da se lahko brez posebnih težav demontira.

Za razliko z navzven izpeljanimi termičnim kontaktom velja: Neizpolnitev priključitve/zahtev termičnega kontakta pomeni ničnost garancijskega zahteva. S pregretjem povzročena škoda ni predmet upoštevajoč.

Pogoji za uporabo

ruck ventilatorji naj ne obratujejo v potencialno eksplozivno ogroženi atmosferi! Bodite pozorni na maksimalno temperaturo okolice, ki je navedena na tipski ploščici! Preverite ali neposredno ustreza vrednosti navedeni na tipski ploščici!

Ventilatorji z neposrednim nadzorom lahko pri neprekinjenem delovanju delujejo s polovično nazivno močjo. Če tega ne upoštevate, lahko to privede do poškodb na motorni enoti.

Vzdrževanje

ruck ventilatorjev z izjemo priporočena čiščenja, ni treba vzdrževati. Vedno upoštevajte in zagotovite, da se ne prične z demontažo nikakršnih instalacijskih povezav, priključkov ali komponent, dokler se naprava popolnoma ne izključi iz omrežja. Zavarujte napravo pred možnostjo ponovnega vklopa. Posameznih komponent ni dovoljeno medsebojno zamenjati, npr. komponent predvidenih za določen proizvod se ne sme prabljati za druge proizvode. Usledine iz zraka nasičenega s prahom se bodočasoma nalagale na pogonskem koleisu in ohišju. To vodi do slabšega delovanja, nevarnostneženosti v napravi in krajši življenjski dobi. Zato priporočamo montažo zračnega filtra. Pogonsko kolo čistite s krtačo ali krpo. Pozor! Ne odstranjujte ali premikajte ravnotežnih uteži. Notranjosti nikoli ne čistite z vodo in viskotaličnimi čistilnimi sredstvi. Z montažo zračnega filtra lahko obdobje med čiščenji občutno podaljšate, ali se čiščenju celo izognete.

Odstranitev

Malomanj odstranjevanje naprave lahko povzroči onesnaženje okolja. Odstranite napravo skladno z zahtevami vaše dežele.

Ezekért a nyilatkozatokatélelő:

ruck Ventilatoren GmbH
Max-Planck-Strasse 5
D-97944 Boxberg

Boxberg, 01.07.2016

Nathanael Jäger
(Műszaki vezető)

A jelen Felszerelési útmutató fontos információkat tartalmaz a **ruck** ventilátorok biztonságos és megfelelő összeszereléséhez, szállításhoz, üzembe helyezéséhez, karbantartáshoz és szétbontásához. A készülék az általános ellenőrzött műszaki szabályok szerint készül. Mindezenalatt az útmutatóban foglalt következő biztonsági utasítások és figyelmeztetések figyelmen kívül hagyása esetén fennáll a személyi sérülések és anyagi károk veszélye.

A termék csak a Felszerelési útmutató és a biztonsági előírások elolvasása és megértése után helyezhető üzembe. Az útmutatót úgy kell megőrizni, hogy mindig elérhető legyen a készülék összes kezelője számára. A készülék harmadik félnek történő továbbadásakor a Felszerelési útmutatót is mellékelni kell hozzá.

A **ruck** ventilátorok folyamatos minőségellenőrzés alatt állnak, és a leszállítás időpontjában teljesítik az érvényben lévő előírásokat. A termékek folyamatos továbbfejlesztése miatt a gyártó fenntartja a termékek tetszőleges időpontban, előzetes bejelentés nélkül történő módosításának a jogát. A gyártó nem vállal felelősséget a jelen Felszerelési útmutató pontosságáért és hiánytalanságáért.

A garancia csak a leszállított konfigurációra érvényes! Hibás felszerelés, nem rendeltetésszerű használat és/vagy nem szakavatott kezelés miatt bekövetkező személyi sérülések és anyagi károk esetén mindenfajta garancia, garanciális és szavatossági igény kizárt.

Biztonsági feljegyzések

A **ruck** ventilátorok a gépekről szóló 2006/42/EK európai irányelv értelmében alkatrészek (részben kész gépek) minősülnek. A készülék nem minősül használatra kész gépként az EU gépekről szóló irányelv értelmében. Rendeltetés szerint kizárólag gépekbe illetve légtéchnikai berendezésekbe és gépekbe való beépítésre, illetve egy gép vagy rendszer más alkatrészével való összeépítésre szolgálnak. A készüléket csak akkor szabad üzembe helyezni, ha rendelkezésnek megfelelően beépítették a kívánt gépbe vagy berendezésbe, és ha az a gép vagy berendezés maradéktalanul teljesíti a gépekről szóló európai irányelv követelményeit. A **ruck** ventilátorokat csak kifogástalan állapotban szabad üzemeltetni. Ellenőrizze a terméket, nem láthatók-e rajta nyilvánvaló hibák, például repedések a házban vagy hiányzó szegecsek, csavarok, kupakok vagy egyéb, az alkalmazás szempontjából lényeges hiányosságok! A terméket kizárólag a műszaki adatok között valamint a gépábrán feltüntetett teljesítménytartományban szabad üzemeltetni! Biztosítani kell a DIN EN 13857 szerinti érintésvédelmi, beszívás elleni és biztonsági távolságokat. (Védőráccsal vagy elegendően hosszú csövekkel.) Beruházott részről biztosítani kell az általános ellenőrzött elektromos és mechanikus biztonsági berendezéseket! Az elektromos bekötést és a karbantartás kizárólag szakképzett szerelő végezheti. A berendezésben történő bármilyen szerelés és karbantartás csak az elektromos hálózatról történő leválasztás után végezhető el. Korlátozott testi, érzékszervi vagy mentális képességekkel rendelkező személyek csak felelős személy felügyelete vagy irányítása mellett kezelhetik a készüléket. Gyermeknek nem tartózkodhatnak a készülék közelében!

Szállítás és tárolás

A szállítást és tárolást csak szakképzett személyzet végezheti a Felszerelési útmutató és az érvényben lévő előírások betartásával. A szállítólevél alapján ellenőrizni kell a szállítmány helyességét, hiánytalanságát és esetleges sérüléseit. A irányítókat vagy szállítási károkat irásban meg kell erősíteni a szállítványozóval. Ennek figyelmen kívül hagyása esetén érvényét veszti a szavatosság! A szállítást megfelelő emelőeszközökkel, az eredeti csomagolásban vagy a kijelölt szállítványozó berendezésekkel kell végezni! A ház megrongálódását és alakváltozását el kell kerülni! A tárolás száraz és időjárás ellen védett helyen, az eredeti csomagolásban történjen. A tárolási hőmérséklet -10 °C és 40 °C között legyen. A jelentős hőmérséklet-változásokat el kell kerülni! Egy évnél hosszabb ideig tartó tárolás esetén kézzel ellenőrizni kell a kerekek akadálytalan mozgását!

Felszerelés

A felszerelést csak szakképzett személyzet végezheti a szerelési útmutató és az érvényben lévő előírások és szabványok betartásával. A fent felsorolt biztonsági figyelmeztetéseket be kell tartani! A készülék felszerelése ill. a csatlakozódó csatlakoztatás vagy kiiktatása előtt minden pólusát le kell csatlakoztatni a hálózatról. Biztosítsa a készüléket az újóbbi bekapcsolás ellen!

A szivódalt csatlakoztatás kapcsolóbilincsel vagy flexibilis csatlakozatokkal lehetséges. A kifutó oldal nyílása amely oldalig valót lehetséges, ennek a kialakítása szerelőkor történik. Az elektromos bekötés és az kifutó oldal csatlakoztatása a szerelés folyamán lehetséges. A kifutási kialakítása történhet az egyik oldal áthelyezésével. Az alpnak simának, egyeneslenség és az MPC ventilátor méreteinek megfelelőnek kell lennie. A kábeleket és vezetéseket úgy kell elhelyezni, hogy ne sérülhessenek meg, és ne lehessez beléjük botolni. A beépítés után a mozgó alkatrészek ne legyenek elérhetőek! A készülék elektromos csatlakozásait a kapcsolási rajz szerint kell bekötni! Az üzembevetés előtt győződjön meg arról, hogy a dugós csatlakozók tömítései és zárolóelmei megfelelően fel lettek szerelve és sérülésmentesek, és megakadályozzák a foidalékok és idegen tárgyak termékebe való behatolását. A figyelemre méltókat nem szabad megváltoztatni vagy eltávolítani! Mindig a megfelelő irányú légáramlás szerint működtesse a készüléket (lásd a készülékben lévő jelölést)! A beépítésnél ügyelni kell arra, hogy a készülék karbantartáshoz és tisztításhoz könnyen hozzáférhető valamint egyszerűen kiszervehető legyen!

A kivetett hőkapcsolóval felszerelt kivitelek érvényes: Ha a hőkapcsoló nincs csatlakoztatva / lekérdezve, a garancia érvényét veszti. A túlfeszültség elleni szarvas károkat nem vállalunk felelősséget.

Üzemelési feltételek

A **ruck** ventilátorok nem használhatók robbanásveszélyes környezetben! Figyeljen a ventilátor adattábláján lévő ventilátor körülíróvó maximális környezeti hőmérsékletre. Ellenőrizze, hogy a hálózati feszültség megegyezzen a ventilátor adattábláján lévő értékkel. Feszültségszabályozó ventilátorokat tartós üzemben legálább a névleges feszültség feléval szabad üzemeltetni. Ezek figyelmen kívül hagyása a motorégetés meghiúsodásához vezethet.

Karbantartás

ruck ventilátor az ajánlott tisztítási intervallumokat kivéve karbantartásmentes. Tilos lebontani az összekötő vezetőket, csatlakozásokat és szerkezeti elemeket, amíg nincs leválasztva a hálózatról a készülék összes pólusa. Biztosítsa a berendezést az újóbbi bekapcsolás ellen! A szerkezeti elemek nem helyettesíthetők egymással. Ez azt jelenti, hogy egy adott termékhez készült szerkezeti elemet nem szabad más termékhez használni! A levegő tartalma ma miatt a készülékekben és a járókerékben portlerakódás keletkezik. Ez kisebb teljesítményt, rázkódotást okozhat, valamint csökkenti a berendezés élettartamát. Ennek elkerülése érdekében ajánlott a rendszerbe levegőtűrő beépítés. Tisztítsa meg a járókeréket kefével vagy ronggyal. Figyeljen! Ne távolítsa el a kiegyensúlyozó súlyokat a járókerékről! Soha ne tisztítsa a ventilátor belső részét vízzel vagy magyasomással mosóval (gőzborító). Légszűrő beépítésével a tisztítási intervallumok jelentősen csökkenthetők vagy el is hagyhatók.

Ártalmatlanság

A készülék nem kellő körültekintéssel végzett ártalmatlanságát környezetben. Először a készüléket az adott országban érvényes nemzeti előírások szerint ártalmatlanságát.

Vyhľadanie o konformite ES

As required by EC Directive



Elektromagnetická kompatibilita EMC - smernice 2004/108/ES

Výrobca **ruck Ventilatoren GmbH**
Max-Planck-Strasse 5
D-97944 Boxberg
Tel.: +49 (0)7930 9211-100

Týmto prehlasuje, že následne uvedené neúplné stroje zodpovedajú v ich koncipovaní a druhu konštrukcie ako aj v konštrukčnom vyhotovení, v ktorom sme ich zaviedli do prevádzky, ustanoveniam nevyňatých smerníc ES. V prípade zmeny neúplných strojov, ktorá nebola nami zosúladená, stráca toto vyhlásenie svoju platnosť.

Označenie produktu Flexibilná odvetrávacia jednotka
Typové označenie ELQ, MPC, MPC...TW, MPS, MPS...F

Následovné harmonizované normy boli aplikované:

DIN EN 61000-6-2 Elektromagnetická kompatibilita (EMC) - časť 6-2: odborné základné normy,
DIN EN 61000-6-3 Elektromagnetická kompatibilita (EMC) - časť 6-3: odborné základné normy odborná základná norma rušivá emisia pre obytnú zónu, obchodné a remeselné oblasti, ako aj malé podniky.



ES - Vyhľadanie o montáži

podľa smernice stroj (2006/42/ES)

Výrobca **ruck Ventilatoren GmbH**
Max-Planck-Strasse 5
D-97944 Boxberg
Tel.: +49 (0)7930 9211-100

Týmto vyhlasuje, že nasledovné výrobky:

Označenie produktu Flexibilná odvetrávacia jednotka
Typové označenie ELQ, MPC, MPC...TW, MPS, MPS...F

zodpovedajú základným požiadavkám smernice stroja (2006/42/ES): príloha I, článok 1.1.2, 1.1.3, 1.1.5, 1.2.1, 1.3.1, 1.3.2, 1.3.4, a 1.5.1.

Neúplný stroj zodpovedá ďalej všetkým ustanoveniam smernice Elektrické prevádzkové prostriedky (2006/95/ES) a Elektromagnetická kompatibilita (2004/108/ES).

Neúplný stroj smie byť až vtedy zavedený do prevádzky, keď bolo zistené, že stroj, do ktorého má byť zabudovaný neúplný stroj, zodpovedá ustanoveniam smernice stroja (2006/42/ES).

Následovné harmonizované normy boli aplikované:

DIN EN 12100 Bezpečnosť strojov. Všeobecné zásady konštruovania strojov. Posudzovanie a znížovanie rizika (ISO 12100:2010)
DIN EN 60204-1 Bezpečnosť strojov - elektrické vybavenia strojov, časť 1: všeobecné požiadavky.

Výrobca sa zaväzuje na požiadanie elektronickej sprostredkovateľskej miestam jednotlivých štátov špeciálne podklady na neúplný stroj. Špeciálne technické podklady podľa prílohy VII časť B, ktoré patria k strojom, boli vyhotovené.

Declaração de conformidade CE

No âmbito da directiva CE



Compatibilidade Electromagnética EMC - Directiva 2004/108/CE

O fabricante **ruck Ventilatoren GmbH**
Max-Planck-Strasse 5
D-97944 Boxberg
Tel.: +49 (0)7930 9211-100

Declara por meio deste, que as máquinas parcialmente completas e descritas a seguir atendem aos requisitos das directivas CE correspondentes com relação à sua concepção, seu tipo de fabricação, assim como com relação à versão específica colocada à disposição. Esta declaração perde sua validade em caso de alteração nas máquinas parcialmente completas sem consulta prévia conosco.

Denominação do produto: Multi Purpose Cubic Box
Denominação do tipo: ELQ, MPC, MPC...TW, MPS, MPS...F

Foram aplicadas as seguintes normas harmonizadas:

DIN EN 61000-6-2 Compatibilidade electromagnética (ECM) - Parte 6-2: Normas técnicas básicas: Resistência a interferências na área industrial.
DIN EN 61000-6-3 Compatibilidade electromagnética (ECM) - Parte 6-3: Normas técnicas básicas: Normas técnicas: Emissão para os ambientes residenciais, comerciais assim como ambientes industriais e pequenas empresas.

Declaração de incorporação CE

segundo a directiva para máquinas (2006/42/CE)

O fabricante **ruck Ventilatoren GmbH**
Max-Planck-Strasse 5
D-97944 Boxberg
Tel.: +49 (0)7930 9211-100

Declara, com isso, que os seguintes produtos:

Denominação do produto: Multi Purpose Cubic Box
Denominação do tipo: ELQ, MPC, MPC...TW, MPS, MPS...F

atendem aos requisitos da Directiva CE para Máquinas (2006/42/CE): Anexo I, artigos 1.1.2, 1.1.3, 1.1.5, 1.2.1, 1.3.1, 1.3.2, 1.3.4, e 1.5.1.

Além disso, a máquina parcialmente completa também cumpre todas as disposições das directivas de equipamentos eléctricos (2006/95/CE) e compatibilidade electromagnética (2004/108/CE).

A colocação em funcionamento da máquina parcialmente completa não é permitida até que esteja determinado que a máquina receptora, na qual esta máquina será integrada, também atende aos requisitos da Directiva CE para Máquinas (2006/42/CE).

Foram aplicadas as seguintes normas harmonizadas:
DIN EN 12100 Segurança de máquinas - princípios gerais de concepção - avaliação e redução de riscos (ISO 12100:2010)
DIN EN 60204-1 Segurança de máquinas - Equipamento eléctrico para máquinas industriais - Parte 1: Requisitos gerais.

O fabricante compromete-se a fornecer os documentos específicos da máquina parcialmente completa às autoridades nacionais, por via electrónica, mediante pedido. As documentações técnicas especiais pertencentes à máquina, referida no Anexo VII, Parte B, foram elaboradas.

Za tieto vysvetlivky zodpovedá:

ruck Ventilatoren GmbH
Max-Planck-Strasse 5
D-97944 Boxberg

Boxberg, 01.07.2016

Nathanael Jäger
(Technický vedúci)

Responsável por estas declarações:

ruck Ventilatoren GmbH
Max-Planck-Strasse 5
D-97944 Boxberg

Boxberg, 01.07.2016

Nathanael Jäger
(Gerente Técnico)

Tento návod na montáž obsahuje dôležité informácie na bezpečnú a správnu montáž, transport, zavedenie do prevádzky, údržbu a demontáž ventilátorov **ruck**. Prístroj bol vyrobený podľa všeobecne uznávaných pravidiel techniky. Napriek tomu existuje nebezpečie ublíženia na zdraví a vecných škôd, keď nedodržíte nasledovné bezpečnostné a výstražné upozornenia v tomto návode.

Výrobky sa môžu vziať do prevádzky len vtedy, keď ste predtým prečítali návod na montáž, ako aj bezpečnostné predpisy a poručením im. Uschovajte návod tak, aby bol kedykoľvek dostupný pre všetkých užívateľov. Prehľadajte prístroj tretím osobám vždy spolu s návodom na montáž.

Ventilátory **ruck** podliehajú trvalej kontrole kvality a zodpovedajú platným predpisom v čase expedovania. Nakoľko sa produkty vždy vpredávajú ďalej, vyhradzujeme si právo, kedykoľvek a bez predošlých oznámení vykonať na produktoch zmeny. Nezapovedáme žiadnu zodpovednosť za správnosť alebo úplnosť tohto návodu na montáž.

Sprásknutie záruky platí výhradne pre expedované konfigurácie! Vyhľadanie záruky, nároky zo zodpovednosti za chybu a nároky z ručenia pri škôde na zdraví osôb a vecné škody v dôsledku chybného montáže, použitia v rozpore s účelom a ľalebo neodborného zachádzania.

Bezpečnostné upozornenia
Ventilátory **ruck** sú v zmysle smernice EU o strojoch 2006/42/ES jeden komponent (čiastočný stroj). Prístroj nie je hotový stroj na používanie v zmysle smernice EU o strojoch. Je jedine určený na to, aby bol zabudovaný do strojov prípadne v zariadeniach zariadení alebo spojený s inými komponentmi do jedného stroja, prípadne jedného zariadenia. Prístroj smie byť uvedený do prevádzky až vtedy, keď je zabudovaný do stroja/zariadenia, pre ktorý/ktoré je určený a keď tieto úplne spĺňajú požiadavky smernice o strojoch EU! Používajte ventilátory **ruck** len v technicky dokonalom stave!

Skontrajte výrobok, či nemá žiadne chyby, ako napríklad trhliny na kryte alebo chýbajúce nitovanie, skrutky, snímacie kryty alebo ine chyby, relevantné pre používanie! Používajte tento produkt výlučne len v oblasti výkonu, ktorý je uvedený v technických dátach ako aj na výrobnom štítku. Ochrana pred nebezpečným dotykom, nasávaním a bezpečnostný odstup musia byť zariadené podľa DIN EN 13857. (Ochrannou mrežou alebo dostatočne dlhými potrubiami) Všeobecne predpísané elektrické a mechanické ochranné zariadenia musia byť konštrukčne inštalované. Elektrické pripojenie ako aj opravy môžu byť vykonané len odborníkmi pre elektrické zariadenia! Pri všetkých inštaláciách a údržbárskych prácach musí byť prerušeny prúdové okruhy! Oslužba prístroja osobami s obmedzenými fyzickými, sensorickými a mentálnymi schopnosťami sa môže konať len pod dozorom alebo podľa inštrukcií zodpovedných osôb. Deti sa nesmú pripustiť k prístroju!

Transport a uskladnenie

Transport a uskladnenie musia byť vykonané len odborným personálom za dodržania návodu na montáž a platných predpisov. Dodávka podľa dodacieho listu musí byť prekontrolovaná vzhľadom na správnosť, úplnosť a škody! Chýbajúce čiastky alebo škody pri preprave sa musia nechať písomne potvrdiť prepravcom. Pri nedodržaní zaniká ručenie! Transport musí byť vykonaný vhodnými zdvíhacími prostriedkami v pôvodnom balení alebo na preukázaných transportných zariadeniach. Zabráňte poškodeniu a skrúteniu krytu! Skladovanie sa musí konať v suchu a pri ochrane pred nepriaznivým počasím v pôvodnom balení. Teplota skladovania medzi -10°C a +40°C. Musí sa zabrániť vysokým výkovom teploty. Pri dlhodobom skladovaní viac ako jedného roka musí byť ručne skontrolovaná ľahkosť chodu obežných kolies!

Montáž

Montážne práce smú byť vykonané len odborným personálom a musí sa obnoviť pozornosť návodu montáže a platným predpisom a normám. Horeuvedené bezpečnostné upozornenia sa musia dodržiavať! Vždy odpojte prístroj všetkými pólmi od siete, predtým než montujete produkt prípadne zastreíte alebo vytlahnete zástrčku. Zabezpečte prístroj, aby sa znovu nezapojil! Pripojenie na nasávaciu časť môže byť flexibilným spojkovaním hrdlom Vŕfkový otvor ktorý môže nasledovať frontálne ako aj po stranách Kábelový výstup a možné pripojenie cez vŕfkové hrdlo je následne uskutočnené bočne. Namiesto vŕfkového hrdla môže byť odstránená jedna bočná časť. Základy musia byť rovné, niveľované a vhodné pre rozmer MPC. Inštalujte káble a vedenia tak, aby neboli poškodené a aby sa nikto o ne nepokolil. Po zabudovaní nesmú byť viac prístupné žiadne pohyblivé časti. Prípky elektriny na prístroj musia byť zapojené podľa schémy elektrického zapojenia. Zabezpečte pred uvedením do prevádzky, že sú všetky tensenia a uzávery zástrčkových spojení správne zabudované a nepoškodené, aby sa vyhol preniknutiu tekutiny a cudzích telies do produktu. Informačné tabuľky nesmú byť zmenené alebo odstránené! Prevádzkové ventilátory vždy v správnom smere prúdenia vzduchu (viď označenie na prístroji) Inštalácia musí byť vykonaná tak, aby bola na údržbu a čistenie dobre prístupná a aby sa dala s malou námahou vymontovať! Pre verzie s vyvedeným tepelným kontaktným piati: Pri neri-pojením / nevyžadanom (nezaregistrovanom) tepelnom kontakte zaniká nárok na záruku. Škody, ktoré vznikli na základe prehriatia nie je možné zohľadniť.

Podmienky prevádzky

Ventilátory **ruck** sa nesmú prevádzkovať v atmosfére schopnej explózie! Musíte dbať na maximálnu teplotu okolia, uvedenú na výrobnom štítku! Preskúšajte, či napájacie napätie zodpovedá údajom uvedeným na výrobnom štítku! Ventilátory riadené napätím smú byť počas nepretržitej prevádzky prevádzkované minimálne s polovinou nominálnym napätím. V prípade nerespektovania môže dôjsť k poškodeniu jednotky motora.

Údržba

Ventilátory **ruck** sú s výnimkou, týkajúcou sa odporúčaných intervalov čistenia bezúdržbové. Zabezpečte, aby sa žiadne spojenia vedenia, prípojky a súčiastky neoddelili, dokiaľ prístroj nie je oddelený všetkými pólmi od siete. Zabezpečte, aby sa zariadenie zase nezaplo! Nesmú byť navzájom vymenené žiadne súčiastky. To znamená, že napríklad súčiastky, určené pre produkt sa nesmú použiť na iné produkty. Prašné ovzdušie spôsobuje usadeniny v obežnom kolese a kryte. To vedie k redukcii výkonu a nevyváženosti ventilátora a tým k zníženiu jeho životnosti! Obežné koleso čistíte so štetcom / s keťou / s handrou. Pozor! Využitie neodstráni ani nepoušťa! Vnútrošný priestor v žiadnom prípade nečistíte vodou alebo vysokotlakým čistiacim zariadením! Zabudovanie vzduchového filtra môže byť podstatne predĺžený interval na čistenie alebo sa mu môže zamedziť.

Odstránenie odpadu

Nepozorné odstránenie prístroja môže viesť k znečisteniu životného prostredia. Preto odstráňte prístroj podľa národných ustanovení Vašej krajiny.

Estas instruções de instalação também contém informações importantes para montar, transportar, operar, armazenar e desmontar os ventiladores **ruck** de modo seguro e adequado. O aparelho foi fabricado de acordo com as normas técnicas gerais reconhecidas. No entanto, ainda existe um perigo de danos pessoais e materiais, caso as seguintes instruções de segurança e as advertências contidas neste manual não sejam observadas.

Os produtos só podem ser colocados em operação, depois das instruções de montagem e das regras de segurança e terem sido completamente lidas e entendidas. Mantenha as instruções armazenadas de tal modo que elas sempre sejam facilmente acessíveis a todos os usuários. Ao entregar o aparelho a terceiros, faça-o sempre junto com as instruções de instalação.

Ventiladores **ruck** sempre estão sujeitos a um controle de qualidade contínuo e atendem às normas aplicáveis no momento da entrega. Dado que os produtos estão em constante em desenvolvimento, nos reservamos o direito de fazer alterações nos produtos a qualquer momento e sem aviso prévio. Nós não assumimos qualquer responsabilidade pela precisão ou integridade destas instruções de montagem.

A garantia é válida apenas para a configuração entregue! Descartamos qualquer garantia, e rejeitamos pedidos de indenização por danos pessoais e materiais causados por montagem incorreta, utilização indevida e / ou manuseio inadequado.

Notas de segurança

De acordo com a Directiva de Máquinas 2006/42/CE da UE, os ventiladores **ruck** formam um componente (máquina parcial). De acordo com a Directiva de Máquinas da UE, este aparelho não é uma máquina pronta para ser operada. Ela é destinada exclusivamente para integração em máquinas e equipamentos de tratamento de ar ou para montagem conjunta com outros componentes em uma máquina ou instalação. O aparelho só deve ser colocado em operação quando a máquina / instalação, na qual o aparelho deverá ser integrado, atenda a todos os requisitos da Directiva de Máquinas da UE. Utilizar os ventiladores **ruck** somente em um estado técnico impecável! Verificar o produto com relação a defeitos óbvios, como por exemplo rachaduras na carcaça ou rebites e parafusos em falta, Tampa defeituosa e outras avarias relevantes à aplicação! Utilizar o produto exclusivamente dentro da faixa de potência, que é apresentada tanto nos dados técnicos, como na placa! É necessário obedecer as distâncias de segurança e utilizar proteção contra contacto e sucção em conformidade com as normas DIN EN 13857. (Com a ajuda de grades ou tubagens suficientemente longas). Dispositivos gerais de segurança eléctrica e mecânica devem ser fornecidos no local da instalação! A instalação e o serviço de reparo apenas deverão ser executados por pessoal qualificado. Antes de realizar qualquer instalação ou serviço de manutenção, isole a unidade principal do circuito eléctrico! A operação do aparelho por pessoas com deficiências físicas, sensoriais ou mentais só pode ser realizada sob a supervisão ou após a orientação das pessoas responsáveis pelo aparelho. Manter crianças longe do aparelho!

Transporte e armazenagem

Transporte e armazenagem devem ser realizados apenas por pessoal qualificado, em conformidade com as instruções de instalação e regulamentos aplicáveis. A entrega deve ser verificada com relação à exactidão, integridade e possíveis danos, conforme o laudo de entrega! Falhas ou danos de transporte devem ser confirmados por escrito pelo transportador. O não cumprimento anulará a nossa responsabilidade! O transporte só deve ser realizado com elevadores adequados na embalagem original ou através de equipamento de transporte adequado! Danos e distorções do aparelho devem ser evitados! O aparelho deve ser armazenado na sua embalagem original, e essa em local seco e protegido contra intempéries. A temperatura de armazenamento deve permanecer entre -10°C e +40°C. Grandes oscilações de temperatura devem ser evitadas! Para um armazenamento de longo prazo de, ou seja, por mais de um ano, é necessário verificar com a mão a facilidade com que as rodas giram!

Montagem

Trabalhos de montagem devem ser realizados apenas por pessoal qualificado, em conformidade com as normas e regulamentos válidos aplicáveis. As indicações de segurança citadas acima devem ser respeitadas! Sempre desligar todos os pólos do aparelho da rede eléctrica antes de montar o produto ou antes de conectar ou remover a ficha. Assure o aparelho contra uma religação acidental! A ligação deve ser feita com junta flexível. A ligação eléctrica e a eventual montagem devem ser feita em obra. É possível remover uma das tampas laterais. O maço deve ser nivelado e corresponder às dimensões da caixa de ventilação MPC. Instale os cabos e fios de tal modo, que eles não sejam danificados e ninguém possa tropeçar sobre eles. Após a instalação, nenhuma das peças móveis devem estar acessíveis! As ligações eléctricas do aparelho devem ser realizadas de acordo com o esquema de ligação! Certifique-se antes da colocação em operação, se todas as juntas e vedações dos conectores estão instaladas correctamente e sem danos, a fim de evitar que líquidos e objectos estranhos possam penetrar no produto. Placas de indicação não devem ser alteradas ou retiradas. Operar o ventilador sempre na direcção correcta do fluxo de ar (ver a marcação no aparelho)! A instalação deve ser executada com a manutenção e limpeza de fácil acesso e expansível a baixo custo! Nas versões com contacto térmico acessível aplica-se o seguinte: Se o contacto térmico não estiver ligado ou não tiver sido consultado é anulado o direito a garantia. Os danos que resultem de um sobreaquecimento não serão reconhecidos.

Condições de funcionamento

Não utilize os ventiladores **ruck** em uma atmosfera explosiva! Preste atenção à temperatura ambiente máxima contida na placa de identificação! Verifique se a tensão de alimentação corresponde aos dados na placa de identificação! Os ventiladores de regulação de tensão só podem ser colocados em funcionamento contínuo, no mínimo, com metade da tensão nominal. Se tal não for respeitado, a unidade do motor pode sofrer danos.

Manutenção

Os ventiladores **ruck**, com excepção dos intervalos de limpeza recomendados, não requerem manutenção. Certifique-se de que nenhuma das conexões de tubo, conectores e componentes sejam desconectados, enquanto todos os pólos do aparelho não tenham sido desligados da rede. Assure o aparelho contra uma religação acidental! Não é permitido trocar componentes individuais por outros. Ou seja, por exemplo, os componentes fornecidos para um determinado produto não devem ser utilizados para outros produtos! Depósitos de pó com o tempo poderão alojar-se na roda e na carcaça. Pois isto pode levar a redução da potência e desequilíbrio do ventilador e, assim, a uma redução na vida útil! Limpe a turbina com um pincel / escova / ou com um pano. Atenção! Não remova e nem desloque os pesos de equilíbrio! Sob nenhuma circunstância o espaço interior deverá ser limpo com água ou limpador de alta pressão (vapor ou jacto). No caso da instalação de um filtro de ar, o intervalo de limpeza poderá ser estendido ou evitado!

Eliminação

Uma eliminação descuidada do aparelho pode levar à poluição ambiental. Por isso, elimine o aparelho, em conformidade com as regulamentações nacionais de seu país.

Declaración CE de Conformidad

De acuerdo con la Directiva CE



Compatibilidad Electromagnética (CEM) – Directiva 2004/108/CE

El fabricante **ruck Ventilatoren GmbH**
Max-Planck-Strasse 5
D-97944 Boxberg
Tel.: +49 (0)7930 9211-100

declara por la presente que las cuasi máquinas denominadas a continuación en lo que concierne su concepto y diseño y en lo que concierne su versión que estamos comercializando, cumplen con los requisitos de las directivas CE mencionadas. En caso de darse una modificación de las cuasi máquinas no autorizada por nosotros esta declaración pierde su validez.

Denominación del producto: Caja de extracción de aire flexible
Denominación del tipo: ELQ, MPC, MPC...TW, MPS, MPS...F

Se aplicaron las siguientes normas armonizadas:

DIN EN 61000-6-2 Compatibilidad Electromagnética (CEM) - Parte 6-2: Normas genéricas. Inmunidad en entornos industriales.

DIN EN 61000-6-3 Compatibilidad Electromagnética (CEM) - Parte 6-3: Normas genéricas. Norma de emisión en entornos residenciales, comerciales y de industria ligera.

Declaración CE de Incorporación

de acuerdo con la Directiva de Máquinas (2006/42/CE)

El fabricante **ruck Ventilatoren GmbH**
Max-Planck-Strasse 5
D-97944 Boxberg
Tel.: +49 (0)7930 9211-100

declara que los siguientes productos:

Denominación del producto: Caja de extracción de aire flexible
Denominación del tipo: ELQ, MPC, MPC...TW, MPS, MPS...F

cumple con los requisitos básicos de la Directiva de Máquinas (2006/42/CE): Anexo I, Puntos 1.1.2, 1.1.3, 1.1.5, 1.2.1, 1.3.1, 1.3.2, 1.3.4, y 1.5.1.

La cuasi máquina cumple además con todos los requisitos de la Directiva de Material Eléctrico (2006/95/CE) y de la Directiva de Compatibilidad Electromagnética (2004/108/CE).

La cuasi máquina debe ser puesta en servicio sólo si se ha comprobado que la máquina en la que se ha previsto de incorporar la cuasi máquina cumple con los requisitos de la Directiva de Máquinas (2006/42/CE).

Se aplicaron las siguientes normas armonizadas:

DIN EN 12100 Seguridad de máquinas - Principios generales de formulación - Evaluación y disminución del riesgo (ISO 12100:2010)

DIN EN 60204-1 Seguridad de Máquinas - Equipos eléctricos de máquinas. Parte 1. Requisitos generales.

El fabricante se compromete a remitir electrónicamente la documentación pertinente de la cuasi máquina si así se le requiere por autoridades nacionales. La documentación técnica pertinente de la máquina ha sido elaborada según el Anexo VII, Parte B.

Declaración de conformidad con normativas CE

Zgodnie z wymaganiami Dyrektywy WE



Dyrektywa dotycząca kompatybilności elektromagnetycznej (EMC) 2004/108/WE

Producent **ruck Ventilatoren GmbH**
Max-Planck-Strasse 5
D-97944 Boxberg
Tel.: +49 (0)7930 9211-100

niniejszym deklaruje, że koncepcja oraz konstrukcja następujących niekompletnych maszyn w wersjach wprowadzanych do obrotu spełnia wymagania niniejszych wymogów Dyrektywy WE. Wszelkie modyfikacje niekompletnych maszyn, które nie zostały zaakceptowane przez producenta, skutkują unieważnieniem niniejszej deklaracji.

Oznaczenie produktu: Uniwersalny wentylator wylotowy MPC
Oznaczenie typu: ELQ, MPC, MPC...TW, MPS, MPS...F

Zastosowano następujące normy zharmonizowane:

DIN EN 61000-6-2 Kompatybilność elektromagnetyczna (EMC) - Część 6-2: Normy ogólne: Odporność w środowiskach przemysłowych.

DIN EN 61000-6-3 Kompatybilność elektromagnetyczna (EMC) - Część 6-3: Normy ogólne: Wymagania dotyczące emisji w środowisku mieszkalnym, handlowym i lekku przemysłowym

Declaración de conformidad CE

zgodnie z Dyrektywą Maszynową (2006/42/WE)

Producent **ruck Ventilatoren GmbH**
Max-Planck-Strasse 5
D-97944 Boxberg
Tel.: +49 (0)7930 9211-100

niniejszym oświadczamy, że niniejszy wymieniony produkt:

Oznaczenie produktu: Uniwersalny wentylator wylotowy MPC
Oznaczenie typu: ELQ, MPC, MPC...TW, MPS, MPS...F

spełnia podstawowe wymagania Dyrektywy Maszynowej (2006/42/WE), Załącznik I, Punkty 1.1.2, 1.1.3, 1.1.5, 1.2.1, 1.3.1, 1.3.2, 1.3.4, oraz 1.5.1.

Niekompletna maszyna spełnia też wszystkie wymagania Dyrektywy Niskonapięciowej (2006/95/WE) oraz Dyrektywy dotyczącej kompatybilności elektromagnetycznej (2004/108/WE).

Niekompletną maszynę wolno uruchomić tylko po ustaleniu, że maszyna, w której ma zostać zainstalowana spełnia wymagania Dyrektywy Maszynowej (2006/42/WE).

Zastosowano następujące normy zharmonizowane:

DIN EN 12100 Bezpieczeństwo maszyn - Ogólne zasady projektowania - Ocena ryzyka i zmniejszanie ryzyka (ISO 12100:2010)

DIN EN 60204-1 Bezpieczeństwo maszyn - Wyposażenie elektryczne maszyn. Część 1: Wymagania ogólne.

Producent zobowiązuje się do wysłania, drogą elektroniczną, szczególnej dokumentacji dotyczącej maszyny niekompletną na żądanie odpowiednich instytucji. Została przygotowana szczególna dokumentacja techniczna zgodna z Załącznikiem VII Część B, przynależąca do maszyny.

La persona responsable de esta declaración es:

ruck Ventilatoren GmbH
Max-Planck-Strasse 5
D-97944 Boxberg

Boxberg, 01.07.2016

Nathanael Jäger
(Director Técnico)

Estas instrucciones de montaje contienen informaciones importantes para realizar de manera segura y adecuada el montaje, transporte, puesta en marcha, mantenimiento y desmontaje de ventiladores **ruck**. El dispositivo ha sido fabricado según las normas técnicas generalmente aceptadas. No obstante, existe el riesgo de daños personales o materiales si no se tienen en cuenta los siguientes avisos y advertencias de seguridad en este manual.

Los productos sólo deben ponerse en marcha si se han leído y entendido las instrucciones de montaje y las normas de seguridad. Guarde el manual de instrucciones en un lugar permanentemente accesible a todos los usuarios. Asegúrese de entregar el dispositivo a terceros siempre junto con las instrucciones de montaje.

Ventiladores **ruck** están sometidos a un control de calidad permanente y cumplen las normas vigentes en el momento de la entrega. Debido al desarrollo continuo de nuestros productos, nos reservamos el derecho de modificar los productos en cualquier momento y sin previo aviso. No asumimos ninguna responsabilidad por la precisión y la integridad de estas instrucciones de montaje.

¡La garantía sólo es válida para la configuración entregada! En caso de daños personales y materiales causados por el montaje incorrecto, por el uso contrario a los fines previstos y/o por el manejo inadecuado, excluimos la garantía y todos los derechos a indemnización y saneamiento.

Instrucciones de Seguridad

De acuerdo con la Directiva de Máquinas 2006/42/CE los ventiladores **ruck** son componentes (máquinas parciales). De acuerdo con la Directiva CE de Máquinas el dispositivo no es una máquina lista para utilización. Está destinado exclusivamente para la incorporación en máquinas y/o en dispositivos y sistemas de ventilación o para el ensamblaje con otros componentes para formar una máquina o un sistema. El dispositivo sólo debe ponerse en marcha si está incorporado en la máquina y en el sistema al que está destinado y si la máquina o el sistema cumplen por completo con los requisitos de la Directiva CE de Máquinas. Asegúrese de usar productos **ruck** sólo en perfectas condiciones técnicas. Examine el producto para detectar defectos evidentes, como p. ej. fisuras en la caja, o faltas en el material como remaches, tornillos, tapas protectoras, u otros defectos relevantes para el uso. Utilice el producto sólo dentro del rango de rendimiento especificado en los datos técnicos y en la placa de identificación. Se deben prevenir dispositivos de protección contra el contacto y distancias de seguridad según las normas DIN EN 13857, (mediante rejillas de protección o mediante tubos suficientemente largos.) Los dispositivos de protección eléctricos y mecánicos generalmente prescritos deben ser previstos por parte del cliente. La conexión eléctrica así como los trabajos de reparación deben ser realizados solamente por electricistas cualificados. ¡Para la realización de todo tipo de trabajos de instalación y de mantenimiento se debe interrumpir el circuito eléctrico! El manejo del dispositivo por personas con discapacidades físicas, sensorias o mentales es permitido sólo bajo la supervisión o bajo la dirección de personas responsables. ¡Deben mantener a los niños alejados del dispositivo!

Transporte y almacenamiento

El transporte y el almacenamiento deben ser realizados por personal especializado siguiendo las instrucciones de montaje y las normas vigentes. ¡Debe examinarse si el volumen de entrega tal como se especifica en la nota de entrega es correcto, completo e intacto! La falta o pérdida de material o daños de transporte deben ser confirmados por el transportista. ¡En caso de no-cumplimiento finaliza de inmediato la responsabilidad de la empresa! ¡El transporte debe realizarse en el embalaje original mediante dispositivos de elevación adecuados o en los dispositivos de transporte indicados! ¡Se debe evitar dañar y deformar la caja! El almacenamiento debe efectuarse en el embalaje original en un lugar seco y protegido contra la intemperie. Temperatura de almacenamiento

entre -10 y +40°C. Deben evitarse los cambios de temperatura bruscos. ¡En caso de que el período de almacenamiento supere un año, se debe comprobar manualmente que los rodillos giran suavemente!

Montaje

Los trabajos de montaje sólo deben ser realizados por personal especializado siguiendo las instrucciones de montaje y las disposiciones y normas vigentes. ¡Deben atenderse a los avisos de seguridad arriba mencionados! Siempre debe separar el dispositivo de la red eléctrica por desconexión omnipolar antes de instalar el producto o de conectar y/o desconectar el enchufe. ¡Debe proteger el dispositivo contra la re-conexión involuntaria!

La conexión al lado de aspiración debe realizarse por el cliente usando tubos de conexión flexibles o abrazaderas de unión. La apertura para la salida de aire puede realizarse en la frente o en el lado, también a prever por el cliente. El cableado y, si necesario, el montaje de un tubo de salida de aire debe realizarse por el cliente. En lugar de instalar un tubo de salida de aire también se puede desmontar un elemento lateral. Las cimentaciones deben ser planas, niveladas y deben tener las dimensiones apropiadas para la caja de extracción de aire MPC. Coloque los cables y las líneas de tal manera que no puedan ser dañados y que no haya riesgo de tropezones de personas. ¡Después de la instalación, las partes móviles ya no deben ser accesibles! ¡Las conexiones eléctricas en el dispositivo deben realizarse tal como indicado en el diagrama de circuito! Antes de la puesta en marcha, asegúrese que todas las juntas y cierres de los conectores estén correctamente montados e intactos, para evitar la infiltración de fluidos y partículas externas en el producto. No se deben modificar o quitar las señales de aviso. ¡Siempre debe utilizar el ventilador en la dirección del flujo de aire correcta (ver indicación en el dispositivo)! La colocación debe realizarse de tal manera que permita fácil acceso para el mantenimiento y la limpieza, y el desmontaje con poco esfuerzo! Para las versiones con un termostato que sale al exterior vale: En el caso de un termostato no conectado / consultado quedará anulado el derecho de garantía. No podrá tenerse en cuenta ningunos daños causados por sobrecalentamiento.

Condiciones de operación

¡No utilice los ventiladores **ruck** en atmósfera potencialmente explosiva! ¡Observe la temperatura ambiental máxima especificada en la placa de identificación! ¡Controle si el voltaje de alimentación corresponde a las especificaciones indicadas en la placa de identificación! Los ventiladores controlados por voltaje pueden ser operados en servicio continuo como mínimo con la mitad de la tensión nominal. Si esto se ignora, se pueden producir daños en la unidad de motor.

Mantenimiento

Aparte de los intervalos de limpieza recomendados, los ventiladores de tubo **ruck** no requieren mantenimiento. Debe asegurarse de que los empalmes de líneas, conexiones y componentes no sean aflojados o desmontados antes de la desconexión omnipolar del dispositivo de la red eléctrica. ¡Debe proteger la instalación contra la reconexión involuntaria! No se deben intercambiar componentes individuales. ¡Es decir, no se deben tomar componentes previstos para un cierto producto y emplearlos en otros productos! Con el tiempo, el aire contenido polvo forma depósitos en el rodete y en la caja. Esto puede causar la disminución del rendimiento y el desequilibrio del ventilador, y en consecuencia la reducción de la vida útil. Limpiar el rodete con pincel / cepillo / paño. Atención: no quite o desplace las pesas equilibradoras. De ningún modo limpiar el espacio interior con agua o con el limpiador de alta presión. Con la instalación de un filtro de aire se puede prolongar el intervalo de limpieza considerablemente y/o prescindir del mismo.

Eliminación

La eliminación descuidada del dispositivo puede causar contaminación ambiental. Elimine el dispositivo cumpliendo con las normativas nacionales de su país.

Podmiot odpowiedzialny za niniejsze oświadczenia:

ruck Ventilatoren GmbH
Max-Planck-Strasse 5
D-97944 Boxberg

Boxberg, 01.07.2016

Nathanael Jäger
(Kierownik ds. Technicznych)

Niniejsza instrukcja montażu zawiera ważne informacje dotyczące prawidłowego montażu, transportowania, rozruchu, konserwowania oraz demontowania wentylatorów firmy **ruck**. Urządzenie zostało wyprodukowane zgodnie z najnowszym stanem techniki. Pomimo tego, nieprzezwidywane ostrzeżeń i zaleceń dotyczących bezpieczeństwa, zamieszczonych w niniejszej instrukcji, grozi obrażeniami ludzi oraz zniszczeniem mienia.

Produkt wolno uruchomić dopiero po dokładnym przeczytaniu oraz zrozumieniu Instrukcji montażu oraz Uwag dotyczących bezpieczeństwa. Niniejsza instrukcja musi być stale przechowywana w miejscu dostępnym dla wszystkich użytkowników. Jeśli urządzenie jest przekazywane stronie trzeciej, Instrukcja montażu musi być zawsze przekazywana wraz z urządzeniem.

Wentylatory firmy **ruck** podlegają stałej kontroli jakości i spełniają wymagania przepisów obowiązujących w dniu wyszki. Ze względu na stale doskonalenie produktów zastrzegamy sobie prawo do ich modyfikowania w dowolnej chwili bez uprzedzenia. Nie ponosimy odpowiedzialności za prawidłowość ani kompletność informacji zamieszczonych w niniejszej instrukcji montażu.

Gwarancja jest objęta wyłącznie konfiguracją fabryczną. Nieprawidłowy montaż, nieprawidłowe użytkowanie i/lub nieprawidłowe obchodzenie się z urządzeniem skutkują unieważnieniem gwarancji. Nie ponosimy wówczas jakiegokolwiek odpowiedzialności za obrażenia osób ani zniszczenie mienia.

Uwagi dotyczące bezpieczeństwa

W myśl dyrektywy maszynowej UE 2006/42/WE wentylatory **ruck** są komponentami (częściami maszyn). Zgodnie z dyrektywą maszynową urządzenie to nie jest samodzielnie maszyną gotową do użycia. Wentylator jest przeznaczony wyłącznie do instalowania w urządzeniach i instalacjach wentylacyjnych lub do łączenia z innymi podzespołami w celu zbudowania urządzenia lub instalacji. Urządzenie może zostać uruchomione dopiero po wbudowaniu go w określone maszyny / instalacje, która w pełni spełnia wymogi dyrektywy maszynowej UE. Nigdy nie wolno używać wentylatora **ruck**, który nie jest w dobrym stanie technicznym! Sprawdź, czy produkt nie ma widocznych uszkodzeń, takich jak pęknięcia obudowy, brakujące nitki, śruby i pokrywy, czy inne braki istotne dla użytkownika! Produkt można użytkować tylko w zakresie wydajności, który podano na w danych technicznych oraz na tabliczce znamionowej! Zabezpieczenia przed dotknięciem, zaszaniem a także odległości bezpieczeństwa muszą być zgodne z wymaganiami norm DIN EN 13857. (W tym celu trzeba zainstalować siatki ochronne oraz odpowiednie długie rury.) Klient musi zainstalować zabezpieczenia elektryczne oraz mechaniczne, które są wymagane przez obowiązujące przepisy! Połączenia oraz naprawy elektryczne mogą być wykonywane wyłącznie przez uprawnionych elektryków! Przed przystąpieniem do jakiegokolwiek prac montażowych lub konserwacyjnych, odłączyć urządzenie od zasilania sieciowego. Produkt może być obsługiwany przez osoby niepełnosprawne fizycznie, sensorycznie lub umysłowo tylko wtedy, gdy osoby te są nadzorowane lub zostały odpowiednio pouczane. Dzieci muszą przebywać z dala od produktu.

Transport i magazynowanie

Urządzenie musi być transportowane oraz składowane przez osoby o odpowiednich kwalifikacjach, zgodnie z niniejszą instrukcją montażu oraz mającymi zastosowanie przepisami. Dokonać kontroli dostawy zgodnie z potwierdzeniem odbioru pod względem jej prawidłowości, kompletności i szkód! Brakujące ilości i szkody powstałe podczas transportu muszą zostać potwierdzone przez przedsiębiorstwo transportowe. Producent nie ponosi odpowiedzialności za szkody spowodowane nieprzezwidywanymi ich zaleceń. Urządzenie trzeba transportować w fabrycznym opakowaniu, przy użyciu odpowiednich podnośników lub wskazanego sprzętu. Nie dopuszczaj do uszkodzenia lub deformacji obudowy. Urządzenia należy składować w opakowaniu oryginalnym w miejscu suchym i chronionym przed działaniem czynników atmosferycznych. Temperatura składowania pomiędzy -10 °C und +40 °C. Należy unikać silnych wahań temperatury. Jeśli

urządzenie było składowane dłużej niż przez rok, sprawdzić ręką czy wentylator może obracać się swobodnie.

Montaż

Prace montażowe muszą być wykonywane przez osoby o odpowiednich kwalifikacjach, zgodnie z zaleceniami Instrukcji montażu oraz mającymi zastosowanie przepisy i normami. Stosować się do Uwag dotyczących bezpieczeństwa! Przed rozpoczęciem montażu, a także przed podłączeniem lub odłączeniem wtyczek, całkowicie odłączyć urządzenie (wszystkie bieguny) od zasilania elektrycznego. Zabezpieczyć urządzenie przed ponownym włączeniem.

Połączenie po stronie wlotowej wykonuje się przy użyciu łączników elastycznych lub kolimera połączeniowego. Otwór wlotowy, który może znajdować się z przodu, jak i na ścianach bocznych, trzeba wykonać w miejscu montażu. Okablowanie oraz ewentualne montaż przyłącza wlotowego wykonuje się w miejscu instalowania urządzenia. Zamiast przyłącza wlotowego można też usunąć jedną ze ścianek bocznych. Podstawa pod wentylator MPC musi być równa, wypolerowana oraz dostosowana do jego wymiarów. Kabla i przewody trzeba układać w taki sposób, aby nie były narazone na uszkodzenie i nie leżały w przejściach. Po zakończeniu montażu, ruchome części nie mogą być już dostępne. Połączenia elektryczne urządzenia muszą być wykonane zgodnie ze schematem! Aby zapobiec wnikaniu cieczy oraz ciał obcych do urządzenia, przed rozruchem sprawdzić, czy wszystkie wtyczki są prawidłowo uszczelnione i zamocowane, oraz czy nie są uszkodzone. Oznaczeń oraz informacji umieszczonych na urządzeniu nie wolno modyfikować ani zmieniać! Zwrócić uwagę na zachowanie prawidłowego kierunku przepływu powietrza przez wentylator (zgodne z oznaczeniami na urządzeniu)! Urządzenie trzeba zainstalować w sposób zapewniający dobre dostępy podczas serwisowania oraz czyszczenia, a także umożliwiający łatwe demontowanie!

W przypadku wersji z wyprowadzonym termostatem obowiązują następujące zasady: Przy niepodłączonym / niemonitorowanym termostacie wygaszą rozszczenia z tyłu gwarancji. Uszkodzenia spowodowane przegrzaniem nie będą mogły być brane pod uwagę.

Warunki pracy

Wentylatory firmy **ruck** nie mogą być użytkowane w przestrzeniach zagrożonych wybuchem! Urządzenie nie może pracować przy temperaturze otoczenia przekraczającej dopuszczalną wartość podaną na tabliczce znamionowej. Sprawdzić, czy napięcie sieciowe jest zgodne z podanym na tabliczce znamionowej. Wentylatory sterowane napięciem mogą pracować w trybie ciągłym minimalnie z połowicznym napięciem znamionowym. W przypadku niezastosowania się do tego zalecenia jednostka silnikowa może zostać uszkodzona!

Konserwacja

Wentylatory firmy **ruck** są bezobsługowe, wymagają jedynie okresowego czyszczenia zgodnie z zaleceniami producenta. Przed przystąpieniem do rozłączania lub demontażu jakiegokolwiek połączeń lub elementów sprawdzić, czy urządzenie jest odłączone od zasilania sieciowego. Zabezpieczyć urządzenie przed przypadkowym włączeniem! Nie wolno zamieniać poszczególnych elementów. Na przykład, filtry przeznaczone do określonego produktu mogą nie nadawać się do stosowania w innych urządzeniach. Z biegiem czasu na wirniku i obudowie będą osiadać zanieczyszczenia. Powodzą to do obniżenia wydajności, niewyważenia oraz skrócenia żywotności urządzenia. Wirnik czyścić się piędziem, szczotką lub szmatą. Uwaga! Nie zdejmować, ani nie przemieszczać ciężarów wyrównowujących. Wnętrza wentylatora nie wolno czyścić ani wodą, ani myjką ciśnieniową! Filtr powietrza zainstalowany przed wentylatorem pozwala na znaczne wydłużenie czasu, po którym należy wykonać czyszczenie, a niektórych przypadkach pozwala wyeliminować konieczność okresowego czyszczenia.

Ustawianie zużytych elementów

Nieprawidłowa utylizacja urządzenia może doprowadzić do zanieczyszczenia środowiska. Urządzenie trzeba utylizować zgodnie z obowiązującymi przepisami.

EF - overensstemmelseserklæring

Iht. EF - direktivet



Elektromagnetisk kompatibilitet EMC - direktiv 2004/108/EF

Producenten **ruck Ventilatoren GmbH**
Max-Planck-Strasse 5
D-97944 Boxberg
Tel.: +49 (0)7930 9211-100

erklærer hermed, at i de følgende betegnede, ufuldstændige maskiner på basis af deres udkast og konstruktion samt den af os markedsførte model er i overensstemmelse med de nævnte EF-direktiver. Denne erklæring tager sin gyldighed, hvis de ufuldstændige maskiner ændres uden vores samtykke.

Produktbetegnelse: Fleksibel udsugningsluftbox
Typebetegnelse: ELQ, MPC, MPC...TW, MPS, MPS...F

Følgende harmoniserede standarder er blevet benyttet:

DIN EN 61000-6-2 Elektromagnetisk kompatibilitet (EMC) - del 6-2: Generiske standarder - Immunitetsstandard for industrielle miljøer.
DIN EN 61000-6-3 Elektromagnetisk kompatibilitet (EMC) - del 6-3: Generiske standarder - Emissions-standarder for bolig-, erhvervs- og letindustri miljøer.



EF - indbygningserklæring

Iht. maskindirektivet (2006/42/EF)

Producenten **ruck Ventilatoren GmbH**
Max-Planck-Strasse 5
D-97944 Boxberg
Tel.: +49 (0)7930 9211-100

erklærer hermed, at følgende produkter:

Produktbetegnelse: Fleksibel udsugningsluftbox
Typebetegnelse: ELQ, MPC, MPC...TW, MPS, MPS...F

er i overensstemmelse med de principielle krav i maskindirektivet (2006/42/EF): bilag I, artikel 1.1.2, 1.1.3, 1.1.5, 1.2.1, 1.3.1, 1.3.2, 1.3.4, og 1.5.1.

Den ufuldstændige maskine er i overensstemmelse med alle bestemmelser i direktivet om elektrisk materiel (2006/95/EF) og i direktivet om elektromagnetisk kompatibilitet (2004/108/EF).

Den ufuldstændige maskine må først tages i brug, når det er blevet konstateret, at den maskine, i hvilken den ufuldstændige maskine skal integreres, overholder bestemmelserne i maskindirektivet (2006/42/EF).

Følgende harmoniserede standarder er blevet benyttet:

DIN EN 12100 Maskinsikkerhed - generelle principper - risikovurdering og risikonedsættelse (ISO 12100:2010)
DIN EN 60204-1 Maskinsikkerhed - Elektrisk udstyr på maskiner, del 1: Generelle krav.

Producenten forpligter sig til at sende det specielle materiale til den ufuldstændige maskine elektronisk til den relevante modtager, hvis der anmodes om det. Det specielle tekniske materiale, der hører til maskinen iht. bilag VII del B, er blevet udarbejdet.

Prohlášení o shodě ES

Dle požadavků směrnice ES



Elektromagnetická kompatibilita EMC směrnice 2004/108/EC

Výrobce: **ruck Ventilatoren GmbH**
Max-Planck-Strasse 5
D-97944 Boxberg
Tel.: +49 (0)7930 9211-100

tlmto prohlašuje, že níže uvedené neúplné stroje odpovídají svou koncepcí, typem konstrukce a provedením ustanovením uvedených směrnice ES. V případě změny těchto neúplných strojů, pokud tato nebyla provedena v souladu s direktivou výrobce, pozbyvá toto prohlášení platnosti.

Označení výrobku: Flexibilní odtahový box
Typové označení: ELQ, MPC, MPC...TW, MPS, MPS...F

Následující normy byly aplikovány:

DIN EN 61000-6-2: 2005 Elektromagnetická kompatibilita (EMC) - Část 6-2: Kmenové normy: Odolnost pro průmyslové prostředí
DIN EN 61000-6-3: 2005 Elektromagnetická kompatibilita (EMC) - Část 6-3: Kmenové normy: Prostedí obytné, obchodní a lehkého průmyslu.



Prohlášení o zabudování ES

neúplného strojního zařízení dle směrnice (2006/42/ES)

Výrobce: **ruck Ventilatoren GmbH**
Max-Planck-Strasse 5
D-97944 Boxberg
Tel.: +49 (0)7930 9211-100

tlmto prohlašuje, že výše uvedené produkty:

Označení výrobku: Flexibilní odtahový box
Typové označení: ELQ, MPC, MPC...TW, MPS, MPS...F

spĺňujú základní požadavky směrnice o strojních zařízeních (2006/42/EG): Příloha I, body 1.1.2, 1.1.3, 1.1.5, 1.2.1, 1.3.1, 1.3.2, 1.3.4, a 1.5.1.

Neúplné strojní zařízení splňují nadále všechna příslušná ustanovení směrnice o elektrických zařízeních nízkého napětí (2006/95/EG) a o elektrické kompatibilitě (2004/108/EC).

Neúplné strojní zařízení může být uvedeno do provozu pouze tehdy, když bylo zjištěno, že zařízení, do kterého se neúplné strojní zařízení zabudovávalo, odpovídá ustanovení směrnice o strojních zařízeních (2006/42/EG).

Následující normy byly aplikovány:

DIN EN 12100-2 Bezpečnost strojních zařízení. Část 2: Technické zásady
DIN EN 60204-1 Bezpečnost strojních zařízení. Elektrická zařízení strojí. Část 1: Základní pojmy (2014-10)

Výrobce se zavazuje, že na základě žádosti předá vnitrostátním orgánům speciální doklady k neúplnému strojnímu zařízení v elektronické podobě. Byly vytvořeny speciální technické podklady, náležící ke strojnímu zařízení, podle Přílohy VII, část B.

Ansvarelig for disse erklæringer er:

ruck Ventilatoren GmbH
Max-Planck-Strasse 5
D-97944 Boxberg

Boxberg, 01.07.2016

Nathanael Jäger
(teknisk leder)

Za tato prohlášení odpovídá:

ruck Ventilatoren GmbH
Max-Planck-Strasse 5
D-97944 Boxberg

Boxberg, 01.07.2016

Nathanael Jäger
(Technický vedoucí)

Denne monteringsvejledning indeholder vigtige informationer, der er brug for at kunne montere, transportere, bruge, vedligeholde og demontere **ruck** ventilatorer sikkert og korrekt. Produktet er blevet produceret iht. de almindeligt anerkendte, tekniske regler. Alligevel er der fare for person- og tingskader, hvis følgende sikkerheds- og advarselsenhvisninger i denne vejledning ikke følges. **Produktet må kun tages i drift, hvis monteringsvejledningen og sikkerhedsforskrifterne er blevet læst og forstået forinden. Opbevar vejledningen på en sådan måde, at den til enhver tid er tilgængelig for alle brugere. Giv altid produktet videre til tredjemand sammen med monteringsvejledningen.**

ruck ventilatorer er underkastet en konstant kvalitetskontrol og leverer til forskrifterne, der gælder på tidspunktet for udleveringen. Da produktet hele tiden videreudvikles, forbeholder vi os ret til at foretage ændringer på produkterne til enhver tid og uden forudgående varsel. Vi fraskriver os ansvaret for rigtigheden eller fuldstændigheden af denne monteringsvejledning.

Garantien gælder udelukkende for den udleverede konfiguration! Vi udeluker garanti, garanti- og ansvarskrav, der måtte stilles i forbindelse med person- og tingskader, der opstår som følge af forkert montering, brug i modstrid med forskrifterne eller formløst og/eller forkert håndtering.

Sikkerhedsenhvisninger
ruck ventilatorer er en komponent (delemaskine) iht. EU-maskindirektivet 2006/42/EF. Produktet er ikke nogen brugsfærdig maskine iht. EU-maskindirektivet. Det er udelukkende beregnet til at blive monteret i maskiner eller lufttekniske produkter og anlæg eller til at blive føjet sammen med andre komponenter til en maskine eller et anlæg. Produktet må først tages i brug, når det er monteret i den maskine/det anlæg, det er beregnet til, og denne fuldstændigt opfylder kravene i EU-maskindirektivet. Brug kun **ruck** ventilatorer, hvis de er i teknisk korrekt stand! Kontroller produktet for synlige mangler som f.eks. revner i huset eller manglende nitter, skruer, beskyttelseskap eller andre anvendelsesrelevante mangler! Brug udelukkende produktet i det ydelsesområde, der er angivet i de tekniske data samt på typeskiltet! Berørings-, oplysningsskyltelse og sikkerhedsafstande skal være til stede iht. DIN EN 13857 (med beskyttelsesgitter eller tilstrækkelig låse rørdninger.) Generelt foreskrevne, elektriske og mekaniske beskyttelsesanordninger skal være til stede på opstillingsstedet! Den elektriske tilslutning samt reparationer må kun foretages af en autoriseret elektriker! Strømkredsen skal altid være afbrudt, før installations- og vedligeholdelsesarbejde gennemføres! Personer med begrænset fysiske, sensoriske eller mentale evner må kun betjene produktet, hvis de er under opsyn eller hvis de instrueres af ansvarlige personer. Børn skal holdes væk fra produktet!

Transport og opbevaring

Transport og opbevaring må kun udføres af specialiseret personale, der skal overholde monteringsvejledningen og de gyldige forskrifter. Leveringen iht. følgeseddel skal kontrolleres for rigtighed, mangler og skader! Føjtmængder eller transportkader skal bekræftes skriftligt af transportøren. Overholdes dette ikke, fraskriver vi os ansvaret! Transporten skal gennemføres med egnet løftegrej i originalemballage eller i de markerede transportanordninger! Beskadigelse og forurening af huset skal undgås! Produktet skal opbevares i originalemballagen et tørt og vejrbeskyttet sted. Lagertemperatur mellem -10°C og +40°C. Store temperatursvingninger skal undgås! Ved landslagning over et år skal løbehjulene kontrolleres manuelt for let gang!

Montering

Monteringsarbejde må kun udføres af specialiseret personale, der skal overholde monteringsvejledningen og de gyldige forskrifter og standarder. De ovennævnte sikkerhedsenhvisninger skal overholdes! Afbryd altid produktets poler fra nettet, før De monterer produktet eller stikket sættes i eller trækkes ud. Sikre produktet mod genindkobling! Forbindelsen med indsuigningsluften sker på monteringsstedet vha. fleksible forbindelsesstuds eller taplænge. Udblæsningsåbningen, der kan ske både på frontside og i siden, udføres ligledes på monteringsstedet. Kabeludførelsen og den evt. placering af en udblæsningsstuds gennemføres på monteringsstedet. En sidedel kan også fjernes i stedet for en udblæsningsstuds. Fundamenter skal være lige, nivelleret og egnet til malene for MPC Udsugningsluftbox. Træk kablerne og ledningerne på en sådan måde, at disse ikke beskadiges og sådan at ingen kan snuble over dem. Efter monteringen må ingen bevægelse dele være tilgængelige mere! De elektriske tilslutninger på produktet skal tilsluttes iht. forbindelsesdiagrammet! Sikre for brugtningen, at alle pakninger og låse i stikforbindelserne er monteret korrekt og er ubeskadigede for at forhindre, at væske og fremmedlegemer kan trænge ind i produktet. Hensynsskilte må hverken ændres eller fjernes! Brug altid ventilatoren i den rigtige luftstrømsretning (se markering på produktet)! Produktet skal være monteret på en sådan måde, at det er let tilgængeligt til udførelse af vedligeholdelses- og rengøringsarbejde og at det kan udbygges uden store problemer. For versionerne med udført termokontakt gælder: Garantien bortfalder, hvis termokontakten ikke er tilsluttet / kontrolleret. Der kan ikke tages hensyn til skader på grund af overvarme.

Driftsbetingelser

Brug ikke **ruck** ventilatorer i eksplosiv atmosfære! Den maksimale omgivelsestemperatur på typeskiltet skal overholdes! Kontroller, om tilslutningsspændingen er i overensstemmelse med oplysningerne på typeskiltet! Spændingskontrollerbare ventilatorer skal ved kontinuerlig drift som minimum betjenes med halv nominal spænding. Hvis dette ikke overholdes, kan det forårsage skader på motoren/heden.

Vedligeholdelse

ruck ventilatorer er vedligeholdelsesfrie med undtagelse af anbefalede rengøringsintervaller. Sikre, at ledningsforbindelser, tilslutninger og bygningsdele ikke løsnes, så længe alle produktets poler ikke er afbrudt fra nettet. Sikre anlægget mod genindkobling! Enkelte bygningsdele må ikke udskrives indbyrdes. Dvs. at f.eks. bygningsdele, der er beregnet til et produkt, må ikke anvendes til andre produkter! Støvholdig luft fører med tiden til afflejringer i løbehjul og hus. Dette fører til reduceret ydelse og ubalance i ventilatoren og således til en reduceret levetid! Rengør løbehjul med pensel/børste/klud. Pas på! Hverken fjern eller forsdy balancevægt! Den indvendige side må under ingen omstændigheder rengøres med vand eller højtryksrens! Ved montering af et luftfilter kan rengøringsintervallet forlænges betydeligt eller udelades!

Bortskaffelse

Uagtens bortskaffelse af produktet kan føre til miljøskader. Bortskaf derfor produktet iht. de nationale bestemmelser, der gælder i Deres land.

Tento montážní návod obsahuje důležité informace potřebné k bezpečné a příměřené montáži, přepravě, uvedení do provozu, údržbě a demontáži **ruck** ventilátorů. Zařízení bylo vyrobeno v souladu s všeobecně uznanými pravidly techniky. Přesto zde existuje nebezpečí škod na majetku a zdraví osob, pokud nebudete dbát následujících bezpečnostních a výstražných upozornění v tomto návodu. **Výrobky smí být uvedeny do provozu pouze tehdy, když jste předtím přečetli a porozuměli montážnímu návodu stejně jako bezpečnostním předpisům. Ušchovejte návod tak, aby byl přístupný v terokouli dobu každému uživateli. Třetí osobě předávejte zařízení vždy společně s montážním návodem.**

ruck ventilatory podléhají stálé kontrole kvality a odpovídají platným předpisům k okamžiku vydání zobrazení. Protože se výrobky neustále dále vyvíjejí, vyhrazujeme si právo v jakékoli době a bez předchozího oznámení provádět na výrobcích změny. Neupíráme žádné ručení za správnost a úplnost tohoto montážního návodu.

Záruka platí výhradně pro vydané konfigurace! V případě chybné montáže, použití v nesouladu s nařízením a/nebo nevhodného zacházení odpovídáme od garance, nároku na záruku a závazků při škodách na zdraví osob a na majetku. Škody na majetku z důvodu chybné montáže, použití v nesouladu s nařízením a

Bezpečnostní upozornění

ruck ventilatory jsou ve smyslu směrnice o strojních zařízeních 2006/42/ES komponenty (části strojního zařízení). Ve smyslu směrnice ES o strojních zařízeních není toto zařízení hotové pro použití. Je určeno výhradně k tomu, aby bylo zabudováno do strojního zařízení, resp. do vzduchotechnického zařízení nebo vzduchotechnického aparátu nebo aby bylo společně s dalšími komponenty připojeno ke strojnímu zařízení nebo aparátu. Zařízení může být uvedeno do provozu pouze tehdy, když strojní zařízení i aparát, pro které je určeno a do kterého je zabudováno, plně splňují požadavky směrnice ES o strojních zařízeních. Používejte **ruck** ventilatory pouze v technicky bezchybném stavu! Zkontrolujte výrobek, zda neobsahuje zjevné vady, jako například trhliny v krytu nebo chybějící nity, šrouby, odnímatelné krytky nebo jiné aplikačně relevantní vady! Používejte výrobek výhradně v tom rozsahu výkonu, který je uveden v technických údajích stejně jako na štítku s technickými údaji! Ochranu před dotykem, nasátím a bezpečnostní vzdálenosti je třeba plánovat v souladu s DIN EN 13857. (Pomocí bezpečnostní mřížky nebo dostatečně dlouhého potrubí.) Všeobecně předepsané elektrické a mechanické ochranné vybavení je třeba plánovat již pro stavbu! Elektrické připojení stejně jako opravy smí provádět pouze odborníci na elektřiku! Při všechkých instalačních a údržbových pracích musí být přerušeny elektrický obvod! Osoby s omezenými fyzickými, senzorickými nebo mentálními schopnostmi smí zařízení obsluhovat pouze pod dohledem nebo po poučení odpovědnými osobami. Nenechte dítě držovat se v blízkosti zařízení!

Přeprava a skladování

Transport a přepravu je nutné provádět pouze s pomocí odborného personálu a za dodržování montážního návodu a platných předpisů. Dodávky je nutné zkontrolovat dle dodacího listu co se týče správnosti, úplnosti a škod! Chybějící množství nebo škody při přepravě musí písemně potvrdit přepravce. Při nedodržení zaniká ručení! Přepravu je třeba provést pomocí vhodného zdvihacího zařízení v originálním balení nebo na předloženém přepravním zařízení! Je nutné zabránit poškození a zkroutení krytu! Zařízení se musí skladovat v suchu, chráněné proti povětrnostním vlivům a v originálním balení. Teplota skladování mezi -10 °C a +40 °C. Je třeba zabránit silným výkyvům teplot! Při dlouhodobém skladování více než jeden rok je nutné zkontrolovat lehkost chodu oběžných kol!

Montáž

Montážní práce smí provádět pouze odborný personál za dodržování montážního návodu a platných předpisů a norem. Je třeba dodržovat výše zmíněná bezpečnostní upozornění! Oddělte vždy montážní póly ze síť před tím, než budete montovat výrobek, resp. připojovat nebo vyřazovat zástrčku. Zajistěte zařízení proti znovuzapojení! Spojení s příslavnou stranou probíhá na stavbě prostřednictvím flexibilní spojovací podpěrky nebo svazkové rovné držáku. Vyfukovací otvor, který může být jak na čelní, tak i na boční straně, je vytvořen taktéž až na stavbě. Na stavbě se dále rozhoduje o výloži kabelů a eventuálním připevnění vyfukové podpěrky. Namísto vyfukové podpěrky je možné odstranit jeden boční díl. Fundamenty musí být rovné, nivellované a dle rozměru vhodné pro MPC box pro odpadní vzduch. Pokládá se kabely a vedení tak, aby nedošlo k jejich poškození a nikdo o ně nemohl zakopnout. Po zabudování nesmí být přístupné žádné pohyblivé díly! Elektrické přípojky na zařízení je třeba zaplnit podle schématu zapojení! Před uvedením do provozu se ujistěte, že všechna těsnění a uzávery konektorů jsou správně nastavená a nepoškozená, abyste tak zamezili možnému vniknutí kapalín a cizích těles do výrobku. Informační tabule nesmí být změněny nebo odstraněny! Ventilátor provozujte vždy ve správném směru proudění vzduchu (viz označení na zařízení)! Vestavění je nutné provést tak, aby bylo zařízení dobře přístupné pro údržbu a čištění a lehece demontovatelné! Pro verze s vyvedeným termokontaktem platí: Při nepřipojeném/neotestovaném termokontaktem zaniká nárok na garanci. Škody způsobené přehřátím nemohou být brány v potaz.

Provozní podmínky

ruck ventilatory neprovozujte v explozivní atmosféře! Dbejte na maximální teplotu okolí uvedenou na štítku s technickými údaji! Zkontrolujte, zda napějí napětí odpovídá údajům na štítku s technickými údaji! Ventilatory řízené napětím lze provozovat v trvalém chodu minimálně s polovičním jmenovitým napětím. V případě nedodržení tohoto pokynu může dojít k poškození jednotky motoru.

Údržba

ruck ventilatory jsou s výjimkou doporučených intervalů čištění bezúdržbové. Ujistěte se, že nejsou rozpojena žádná spojení, přípojky a komponenty, dokud nejsou odpojeny ze síť všechny póly zařízení. Zajistěte zařízení proti znovuzapojení! Žádné jednotlivé komponenty nesmí být vzájemně zaměňovány. To např. znamená, že stavební díly určené pro jeden výrobek nesmí být použity pro jiné výrobky! Prášné ozduší způsobuje usazeniny v oběžném kole a krytu. To vede k snížení výkonu a nevyváženému ventilátoru a tedy ke snížení jeho životnosti! Oběžné kolo čistěte štětčkou/kartáčem/hadříkem. Pozor! Neodstraňujte nebo neposouvajte vyznačovací hmotu! Vnitřní prostor v žádném případě nečistěte vodou nebo vysokotlakým zařízením! Zabudováním vzduchového filtru došáhnete podstatně delšího intervalu na čištění, resp. se mu vyhnete!

Likvidace

Nedávejte likvidace zařízení může vést ke znečištění životního prostředí. Zlikvidujte proto zařízení dle národních předpisů vaší země.

EY-vaatimustenmukaisuusvakuutus

EYN direktiivin



2004/108/EY (EMC-direktiivi) mukaisesti

Valmistaja **ruck Ventilatoren GmbH**
Max-Planck-Strasse 5
D-97944 Boxberg
Tel.: +49 (0)7930 9211-100

vakuuttaa täten, että seuraavassa kuvattu puolivalmis kone on valmistajan markkinoille tuomassa muodossa suunniteltu ja rakennettu määrätty EY-direktiivin määräysten mukaisesti. Jos puolivalmiiseen koneeseen tehdään muutoksia, jolla valmistaja ei ole valtuutunut, tämän vakuutuksen voimassaolo raukeaa.

Tuotteen kuvaus: Joustava poistoilmalaite
Mallin kuvaus: ELQ, MPC, MPC...TW, MPS, MPS...F

Seuraavia yhdenmukaistettuja standardeja on sovellettu:

DIN EN 61000-6-2: 2005 Sähkömagneettinen yhteensopivuus (EMC) - Osa 6-2: Yleiset standardit - Häiriönsieto teollisuusympäristöissä.

DIN EN 61000-6-3: 2007 Sähkömagneettinen yhteensopivuus (EMC) - Osa 6-3: Yleiset standardit - Häiriönpäästöt kotilouks-, toimisto- ja kevyen teollisuuden ympäristöissä.



EY-liittämissä vakuutus

konedirektiivin (2006/42/EY) mukaan

Valmistaja **ruck Ventilatoren GmbH**
Max-Planck-Strasse 5
D-97944 Boxberg
Tel.: +49 (0)7930 9211-100

vakuuttaa täten, että seuraavat tuotteet:

Tuotteen kuvaus: Joustava poistoilmalaite
Mallin kuvaus: ELQ, MPC, MPC...TW, MPS, MPS...F

vastaaat konedirektiivin (2006/42/EY) perusvaatimuksia: Liite I, artikkelit 1.1.2, 1.1.3, 1.1.5, 1.2.1, 1.3.1, 1.3.2, 1.3.4 ja 1.5.1.

Puolivalmis kone on myös kaikkien pienjännite-direktiivin (2006/95/EY) ja sähkömagneettista yhteensopivuutta koskevan direktiivin (2004/108/EY) määräysten mukainen.

Puolivalmiin koneen saa ottaa käyttöön vasta, kun on todettu, että laitteisto, johon puolivalmis kone asennetaan, on konedirektiivin (2006/42/EY) määräysten mukainen.

Seuraavia yhdenmukaistettuja standardeja on sovellettu:

DIN EN 12010 Koneturvallisuus. Yleiset suunnitteluperiaatteet, riskin arviointi ja riskin pienentäminen (ISO 12100:2010)

DIN EN 60204-1 Koneturvallisuus – Koneiden sähkölaitteisto. Osa 1: Yleiset vaatimukset. (2014-10)

Valmistaja sitoutuu toimittamaan pyynnöstä puolivalmistakoneita koskevat erityiset asiakirjat kansallisille viranomaisille sähköisesti.

Litteen VII osan B mukaiset, koneeseen kuuluvat erityiset tekniset asiakirjat on laadittu.

EB attikties deklaracija

Kaip reikalaujama pagal ES direktyva



Elektromagnetinio suderinamumo direktyva (EMS) 2004/108/EB

Gaminiojas **ruck Ventilatoren GmbH**
Max-Planck-Strasse 5
D-97944 Boxberg
Tel.: +49 (0)7930 9211-100

patvirtina, kad toliau nurodytos suprojektuotos ir pateiktos rinkai iš dalies užbaigtos mašinos atitinka minėtus EB direktyvos nuostatas jei iš dalies užbaigtos mašinos bus atlikti bet kokios su mimis nesuderinti paketaimai, ši deklaracija neteiks galios.

Produkto pavadinimas: Daugiafunkcinė kubinė dėžė
Tipa pavadinimas: ELQ, MPC, MPC...TW, MPS, MPS...F

Taikomi šie suderintieji standartai:

EN 61000-6-3: 2005 Elektromagnetinis suderinamumas (EMS). 6-2 dalis. Bendrieji standartai. Atsparumas pramoninės aplinkos poveikiui

EN 61000-6-3:2007 Elektromagnetinis suderinamumas (EMS). 6-3 dalis. Bendrieji standartai. Gyvenamosios, verslinės ir lengvosios pramonės aplinkos spinduliavimo standartas



CE ženklinio attikties deklaracija

pagal Mašinų direktyvą (2006/42/EC)

Gaminiojas **ruck Ventilatoren GmbH**
Max-Planck-Strasse 5
D-97944 Boxberg
Tel.: +49 (0)7930 9211-100

pareiškia, kad šis produktas:

Produkto pavadinimas: Daugiafunkcinė kubinė dėžė
Tipa pavadinimas: ELQ, MPC, MPC...TW, MPS, MPS...F

atitinka pagrindinius Mašinų direktyvos (2006/42 / EB) 1 priedo 1.1.2, 1.1.3, 1.1.5, 1.2.1, 1.3.1, 1.3.2, 1.3.4, ir 1.5.1 skyrių reikalavimus.

Iš dalies užbaigta mašina taip pat atitinka visus Žemės jampagos direktyvos (2006/95 / EB) ir Elektromagnetinio suderinamumo direktyvos (2004/108 / EB) reikalavimus.

Iš dalies užbaigta mašina eksploatuojama tik tada, kai nustatoma, kad mašina, kurioje bus įrengta iš dalies sukomplektuota mašina, atitinka Mašinų direktyvos (2006/42 / EB) reikalavimus.

Taikomi šie suderintieji standartai:

EN 12100 Mašinų sauga. Bendrieji projektavimo principai.

Rizikos vertinimas ir jos mažinimas (ISO 12100:2010)

EN 60204-1 Mašinų sauga. Mašinų elektros įranga. 1 dalis. Bendrieji reikalavimai (2014-10)

Gaminiojas įsipareigoja elektroniniu būdu pateikti specialius dokumentus, susijusius su iš dalies užbaigta mašina, atitinkamos institucijos užklauso individualiai.

Iš dalies užbaigtą mašiną techninė dokumentacija (7 priedas, B dalis) yra parengta.

Nästa vakuutuksista on vastuussa:

ruck Ventilatoren GmbH
Max-Planck-Strasse 5
D-97944 Boxberg

Boxberg, 01.07.2016

Nathanael Jäger
(tekininis johtaja)

Atsakomybė už šias deklaracijas tenka:

ruck Ventilatoren GmbH
Max-Planck-Strasse 5
D-97944 Boxberg

Boxberg, 01.07.2016

Nathanael Jäger
(Technikos direktorius)

Tässä asennusohjeessa on tärkeitä tietoja **ruck**-puhaltimien turvallisuudesta ja asianmukaisesta asennuksesta, kuljetuksesta, käyttöönastosta, huollosta ja purkamisesta. Tuote on valmistettu yleisesti hyväksytyillä teknisillä käytäntöillä noudattaen. Jos tämän ohjeen turvallisuusohjeita ja varoituksia ei huomioida, seurauksena on henkilö- ja omaisuusvahinkojen vaara. **Tuotteet saa ottaa käyttöön vasta, kun asennusohje ja turvallisuusmääräykset on ensin luettu ja ymmärretty. Säilytä ohjeet sellaisessa paikassa, jossa ne ovat aina kaikkien käyttäjien saatavilla. Mikäli laite luovutetaan kolmannelle osapuolelle, asennusohjeet on annettava laitteen mukaan.**

ruck-puhaltimien laatu varmistetaan säännöllisesti, ja tuotteet täyttävät toimintusohjeella voimassa olevat määräykset. Koska kehitämme tuotteitamme jatkuvasti, pidämme oikeuden tehdä muutoksia tuotteisiin koska tahansa ja ilman ennakkoilmoitusta. Emme ole vastuuta tämän asennusohjeen tietojen oikeellisuudesta ja täydellisyydestä. **Takuu koskee ainoastaan toimitettua kokonapnoa! Takuu ei korvaa virallista asennuksesta, määräraysten vaistusta käytöstä tai omaisuusvahinkojesta käsitellystä aiheutuvista henkilö- tai omaisuusvahinkoja.**

Turvaohjeet

ruck-puhaltimet ovat konedirektiivin 2006/42/EY määräyksen mukaisia komponentteja (koneen kaltaisia tuotteita). Laite ei ole konedirektiivin mukainen käyttövalmis kone. Se on tarkoitettu ainoastaan koneeseen tai imälakenniseen laitteeseen tai laitteistoon asennettavaksi tai yhdessä muiden komponenttien kanssa koneeseen tai laitteistoon liitettäväksi. Laitteen saa ottaa käyttöön vasta, kun se on liitetty asianmukaisesti koneeseen/laitteistoon, johon se kuuluu, ja kone/laitteisto täyttää kaikki konedirektiivin vaatimukset. **ruck**-puhaltimia saa käyttää ainoastaan hyvässä teknisessä kunnossa! Tarkista tuote silmämääräisesti vikojen, kuten vaurioituneen kotelon tai puuttuvien osien, ruuvien tai suojusten, tai muiden käytön kannalta olennaisen puutteiden varalta! Käytä tuotetta vain teknisissä tiedoissa ja tyypikkivissä ilmoitetulla tehollaueella! Kosketus- ja immusuojaletaiden asennuksessa sekä turvaetsäisyksien määrittämisessä on noudatettava standardin DIN EN 13857 vaatimuksia. (Suojaritilän tai ritävän pitkin putkistojen avulla.) Asiakas vastaa yleisesti määrättyjen sähköisten ja mekaanisten suojalaitteiden asennuksesta! Vain sähköalan ammattilainen saa suorittaa liittäminen ja korjaukset! Virtapiriiri on katkaistava kaikkia asennus- ja huoltotoimia varten! Henkilö, jonka fyysiset tai henkiset kyvyt tai aistit ovat rajoittuneet, saa käyttää laitetta vain vastuullisen henkilön valvonnassa tai ohjauksessa. Lapsia ei saa päästää lähele!

Kuljetus ja varastointi

Laitteen kuljetuksesta ja varastoinnista saavat huolehtia vain ammattitaitoiset henkilöt, joiden on noudatettava asennusohjetta ja voimassaolevia määräyksiä. Tarkasta, että toimitus vastaa toimitusasiakirjan sisältöä, ja tarkista tuotteet vaurioiden varalta! Tuotteen kuljetuksesta vastaavan on vahvistettava kirjallisesti toimitusasiakirjan puutteet ja kuljetusvauriot. Jos näin ei toimita, vastuu raukeaa! Laitteen on kuljetuksen aikana oltava alkuperäispakkauksessa, ja kuljetuksessa on käytettävä asianmukaisia nostovälineitä tai muita erikseen ilmoitettuja kuljetusvälineitä! Varo, että kotelo ei vaurioidu tai väänny! Laite on varastoitava alkuperäispakkauksessa kuivassa tilassa, säällä suojattuna. Laitteen varastointilämpötila on $-10...+40$ °C. Suuria lämpötilanvaihteluita on vältettävä. Jos laite on ollut varastollisuia vii vuoden, siipipöyrren helppo liikkuvuus on tarkistettava käsin.

Asennus

Laitteen saavat asentaa vain ammattitaitoiset henkilöt, joiden on noudatettava asennusohjetta sekä voimassaolevia määräyksiä ja standardeja. Edellä annettuja turvallisuusohjeita on noudatettava! Irrota laitteen kaikki liittämät verkkovirranäsi aina ennen laitteen asennusta, pistokkeiden liittämistä tai irrottamista. Estä laitteen käynnistämisen uudelell! Yhteys imupuolelle järjestetty asiakkaan toimesta joustavien liittimien tai liitoskaulusten avulla. Ulospuhallusokko, joka voi sijaita etupinnalla tai sivulla, järjestetään samoin asiakkaan toimesta. Johtojen ulosviennin ja ulospuhalluspidikkeen mahdollisen kiinnityksen suorittaa asiakas. Ulospuhalluspidikkeiden sijaan voidaan myös poistaa yksi sivuosa. Perustusten on otava tasaisia, vaalittuja ja MPC-poistoilmalaitteen mittoille sopivia. Vedä kaapeli ja johdot niin, etteivät ne vaurioidu ja ettei kukaan voi kompastua niihin. Asennuksen jälkeen liikkuvat osat eivät saa olla enää käsillä! Laitteen sähköliittämät on tehtävä kytkentäkaavion mukaan! Tarkista ennen laitteen käyttöönnottoa, että kaikki pistoliittimet on liitetty ja lukitukset on asennettu oikein ja että niissä ei ole vaurioita, jotta varmistetaan, että laitteeseen ei pääse nesteitä tai epäpuhtauksia. Ohjekirjalla ei saa muuttaa tai poistaa! Käytä puhallinta aina niin, että ilma virtaa oikeaan suuntaan (katso laitteessa oleva merkintä). Asennuksessa on huomioitava huolto- ja puhdistusohjein tarvittava tila, ja laitteen on otava myös helposti purettavissa!

Käyttöolosuhteet

ruck-puhaltimia ei saa käyttää räjähdyshaarallisissa tiloissa! Tyypikkivissä mainittu suurinta ympäristön lämpötilaa on noudatettava! Tarkista, vastaako verkkojännite tyypikkivien tietojen!

Huolto

ruck-puhaltimia ei tarvitse huoltaa muuten kuin puhdistamalla suositelluin määräjain. Varmista, että liittämät ja osat ei irrota, ennen kuin laite on irrotettu kokonaan verkkovirrasta. Estä laitteen käynnistämisen! Osien sijaintia ei saa vaihtaa keskenään. Tämä tarkoittaa, että esimerkiksi yhdelle tuotelle tarkoitettuja osia ei saa käyttää toisissa tuotteissa! Pölyinen ilma aiheuttaa ajan mittaan kertymää siipipöyrren ja kotelon. Ne aiheuttavat puhaltimen tärinän ja vaurioita ja epätasapainoa sekä lyhentävät näin puhaltimen käyttöikä! Puhdista siipipöyrä siveltimellä, harjalla tai liinalla. Huomio! Älä poista tai siirrä tasapainotuspainoja! Älä puhdista laitteiden sisäosia missään tapauksessa vedellä tai korkeapainepesurilla! Puhdistusväliä voidaan pidentää merkittävästi tai puhdistustarve voidaan välttää kokonaan asentamalla ilmansuodatin!

Hävittäminen

Laitteen huolmaton hävittäminen voi aiheuttaa ympäristövahinkoja. Noudata sen vuoksi laitteen hävittämisessä maakohtaisia määräyksiä.

Šios montavimo instrukcijos turi svarbią informaciją, kad būtų galima saugiai ir tinkamai sureguliuoti **ruck** Ventilatoren ventiliatorių montavimą, transportavimą, paleidimą, techninę priežiūrą ir išmontavimą. Gaminys pagamintas pagal naujausius technikos reikalavimus. Nepaisant to, gali kilti pavojus, kurie gali kelti pavojų asmenims ir sukelti žalą turtui, jei nesilaikoma šių instrukcijų saugos ir įspėjimo nurodymų. **Gaminys iš pradėjamas eksploatuoti tik po to, kad buvo perskaityti bei suprasti montavimo instrukcija bei saugumo nurodymai. Šiuos nurodymus laikykite ten, kur jie visomet prieinami visiems vartotojams. Jei įranga perduodama trečiajai šaliai, visada su juo turi būti pateiktos montavimo instrukcijos.**

Gaminiojas **ruck** nuolat kontroliuoja kokybę ir gaminio patikimumo metu laikosi galiojančių taisyklių. Kadangi gaminiui nuolat tobulinami, mes pasilikame teisę keisti gaminius bet kurio metu ir be išankstinio įspėjimo. Mes nepaisime atsakomybės už šiuo diegimo instrukcijų teisingumą ir išsamumą.

Garantija taikoma tik pateiktai konfigūracijai su salyga, kad gaminio konstrukcija nebuvo modifikuojama. Mes nepirame jokių pretenzijų ir nenešame atsakomybės už žalą asmenims ar žalą turtui dėl neteisingo įrengimo, netinkamo naudojimo ir (arba) netinkamos eksploatacijos.

Saugumo nurodymai

ruck ventiliatoriai yra sistemos sudedamoji dalis (iš dalies užbaigta mašina) pagal Mašinų direktyvą 2006/42/EB. Kaip apibrėžta Mašinų direktyvoje, produktas nėra parengtas naudoti kaip atsira mašina. Jis skirtas tik įrengimui mašinoje, vėdinimo įrenginiuose ar sistemoje, arba arba kartu su kitomis sudedamosiomis dalimis mašinų ar įrengimų formavimui. Gaminys gali būti užsakytas tik tuo atveju, jei jis yra integruotas į mašiną / sistemą, kuriai jis skirtas, ir jei ši mašina / sistema visiskai atitinka EC mašinų direktyvą. Niekada nenaudokite **ruck** ventiliatorių, jei jis nėra geros techninės būklės! Patikrinkite, ar nėra matomų defektų, pvz., įtrūkimų korpusuose, netrukstus kniedžių, varžtų ar dangčių, taip pat ar nėra kitų neatitinkimų tinkamai instalavimui! Patikrinkite, ar nėra matomų defektų, pvz., įtrūkimų korpusuose, netrukstus kniedžių, varžtų ar dangčių, taip pat ar nėra kitų neatitinkimų tinkamai instalavimui! Naudokite produktą tik techniškai duomenų, nurodytų ant gaminio dangtelio, ribose! Apauga nu kontaktą, apauga nuo drabužių įtraukimo bei saugus atstumas turi atitikti DIN EN 13857 (įrengiant sausgūginis tinklus arba pakankamai ligu varmezzius!) Paprastai nustatyta mechaninė apauga bei apauga nuo elektros privalo pateikti klientas! Elektrinį pajungimą ir remontą gali atlikti tik kvalifikuoti elektrikai! Prieš atlikdami bet kokius montavimo ar priežiūros darbus, atjunkite įrenginį nuo maitinimo tinklo! Turintis ribotą jautimą, jutimo ar psichinių pajėgumų asmenys gali naudoti produktą, jei jie yra prižiūrimi arba bus instruktuoti atskiro asmens. Vaikus reikia laikyti toliau nuo gaminio.

Transportas ir sandėliavimas

Transportavimą ir pagal montavimo instrukcijas ir atitinkamus galiojančius reglamentus sandėliavimą gali atlikti tik specialiai. Patikrinkite ar krovinio komplektacija atitinka nurodytą pristatymo dokumentuose; įsitinkite, kad jie yra išsamūs ir teisingi ir patikrinkite ar nėra krovinio pažeidimų. Vėžėjas raštu turi patvirtinti bet kokius transportavimo metu atsiradusius pažeidimus arba prekių trūkumą. Jei ši sąlyga nevykdoma, atsakomybė netaikoma. Transportuokite įrangą originalioje pakuotėje naudodami tinkamą kelimo įrangą arba nurodytą transporto priemonę. Nepažeiskite korpuso ir nedformuokite jo. Produkta turi būti laikomas originalioje pakuotėje sausoje vietoje ir apsaugotas nuo gamtinio oro oro. Laikymo temperatūros diapazonas: -10 ° C iki +40 ° C. Venkite didelių temperatūros svyravimų. Jei įrenginys buvo saugomas daugiau nei metus, rankiniu būdu patikrinkite, ar ventiliatoriaus darbo ratas laisvai sukasi.

Montavimas

Montavimo darbus turi atlikti specialistai pagal montavimo instrukcijas ir atitinkamus galiojančius reikalavimus bei standartus. Turi būti laikomasi aukščiau nurodytų saugumo nurodymų! Prieš pajungiant prietaisą prie elektros gnybtų įsitinkite ar išjungtas elektros maitinimas (visi poliai). Įsitinkite, kad produkto negalima vėi jungti! Pėmimo angos prijungimas turi būti atliekamas montavimo vietoje lankšiomis jungtimis arba jungiamuoju flanšu. Išleidimo angos, kuri gali būti vienoje iš šoninių sienų, montavimas turi būti atliekamas vietoje. Elektros instaliacija ir galimas šėjimo jungties montavimas turi būti atliktami vietoje. Vietoj šėjimo jungties galima pašalinti vienas iš šoninių sienų. Pamatai turi būti plošti, lygūs ir tinkami MPŠ daugiafunkciniam ištraukiamajam ventiliatoriui. Tieskite elektros laidus taip, kad nebūtų galima jų pažeisti ir niekas negalėtų per juos vaikščioti. Po diegimo turi nelikti priklausomi judantys ventiliatoriaus dalij. Prijunkite elektros jungtis prie įrenginio tik pagal schemą! Prieš pradėdami eksploatuoti, įsitinkite, kad visos tarpinės ir sandarikliai jungtys yra tinkamai pritvirtinti ir nepažeisti, kad ir produkto negali patekti įrenginio ir pašalinami! Ventiliatorių naudokite tik šoninių sienų kryptimi (Zr. Prietaiso ženklimą!) Įdėkite įrenginį taip, kad ji būtų galima prižiūrėti ir valyti ir lengvai atgamti! Taikoma versijoms su šiluminės apsaugos kontaktų išvedimu. Garantija nebus taikoma, jei šiluminės apsaugos kontaktai nebus pajungti. Perkaitimo sukelti nuostoliai nebus svarstomi.

Veikimo sąlygos

Nenaudokite **ruck** ventiliatorių potencialiai sprogtuose aplinkose. Vėdinimo angos aplinkos temperatūra negali viršyti nurodytos ant gaminio dangtelio. Patikrinkite, ar matinimo įtampa atitinka įtampos tipą. Ventiliatoriams leidžiama veikti nuolatiniu režimu tik esant bet pusei nominalios įtampos. Jei tai nepalaikoma, variklio blokas gali būti pažeistas.

Priežiūra

Ruck ventiliatoriai nereikalauja aptarnavimo, išskyrus valymą rekomenduojamais intervalais. Įsitinkite, kad kabelių jungtys, jungtys ir komponentai nėra atsitvinę tiki, kol prietaisas nėra atjungtas nuo elektros tinklo. Saugokite sistemą nuo pakartotinio paleidimo! Atsirkir komponentai negali būti sukeičiami. Puz. Negalima keisti vieno įrenginio duomenų kito įrenginio komponentais. Ore esančios dulkės per lam tikra laiką susikaupia ant korpuso ir sparnuotės. Dėl to mažėja įrenginio efektyvumas, gali išsibalsuoti darbo ratas, gali sumažėti eksploatavimo trukmė. Valykite darbo ratą su šepetėliu arba audiniu. Dėmesio! Negalima pašalinti ar perkelti balansavimo svorių! Prietaiso vidaus valymas aukšto slėgio vandens srove yra griežtai draudžiamas! Sistemoje naudojami oro filtrai, įrenginio valymo intervalai ženkliai pailgeja arba valymo išvis galima išvengti.

Utilizavimas

Neatsakingas įrenginio utilizavimas gali sukelti taršą aplinkai. Utilizuoite įrenginį laikantis tos šalies, kurioje utilizuojama, teisės aktų.